



Wetterschutzgitter
Jalousieklappen

Inhalt		Seite
JK	Jalousieklappen	3
JL	Jalousieklappen, luftdicht nach DIN 1946-4 und Dichtheitsklasse 4 nach EN 1751	11
UK, UE	Überdruckjalousien	19
AWK	Wetterschutzgitter	23
W, AW, AWE	Wetterschutzgitter	27
	Kombinationen	31

Zum Titelbild:

Erstklassige Pulverbeschichtungen für

- **W Wetterschutzgitter**

aus verzinktem Stahlblech

- **AW und AWK Wetterschutzgitter**

aus Aluminium-Strangpressprofilen

Lieferbar für alle Größen und Farbtöne

Serienmäßig lieferbare Farbtöne entsprechen RAL-CLASSIC

JK Jalousieklappen

Stahl, verzinkt

JK Jalousieklappen aus verzinktem Stahlblech sind Regel- und Absperrklappen für lufttechnische Anlagen. Mit strömungsgünstig profilierten, über Gestänge gekuppelten Hohlkörperlamellen mit verzinkten Antriebsachsen in Lagerbuchsen aus Kunststoff oder aus Messing und in 180 mm bzw. 120 mm langen Rahmen mit angekanteten Anschlussflanschen. Mit Stellhebel, mit manueller Feststellvorrichtung oder mit elektrischen Antrieben.

Typübersicht

Lamellen-Kupplung	Lamellen-Lager	Baulänge L	
		120 mm ^{*)}	180 mm
gegenläufig und außen liegendes Gestänge	Kunststoff	JK-N120G	JK-N180G
	Messing	JK-M120G	JK-M180G
gleichlaufend und außen liegendes Gestänge	Kunststoff	JK-N120	JK-N180
	Messing	JK-M120	JK-M180
gleichlaufend und innen liegendes Gestänge	Kunststoff	JK-N120I	JK-N180I
	Messing	JK-M120I	JK-M180I

^{*)} **Beachten:** Die eingesetzten Lamellen sind länger als die Rahmen!

Elektrische Antriebe ⇒ siehe Seiten 4 und 5

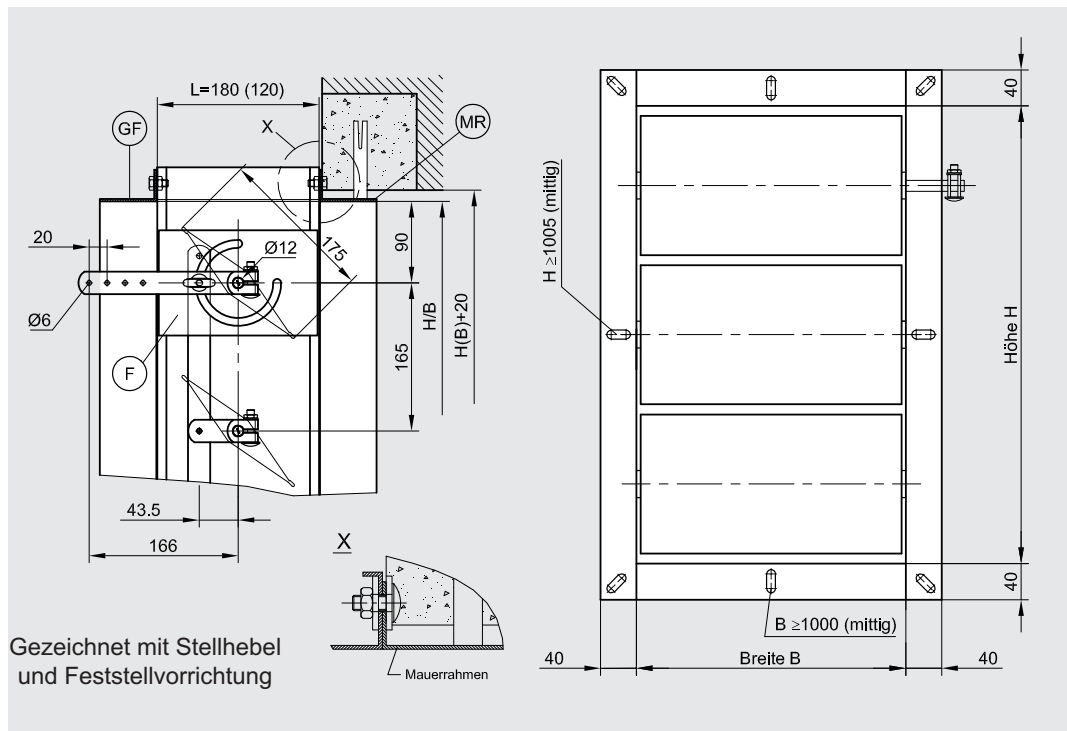
Zubehör ⇒ siehe Seite 6

MR Mauereinbaurahmen aus verzinktem Stahlblech

GF Gegenflanschen aus verzinktem Stahlblech



JK Jalousieklappe mit elektrischem Antrieb M6 bzw. M7



Größen B x H	
Breite B [mm]	Höhe H [mm]
400	180
800	345
1200	510
1400	675
1600	840
1800	1005
2000	1170
	1335
	1500
	1665
	1830
	1995

Alle B- und H-Maße sind kombinierbar.

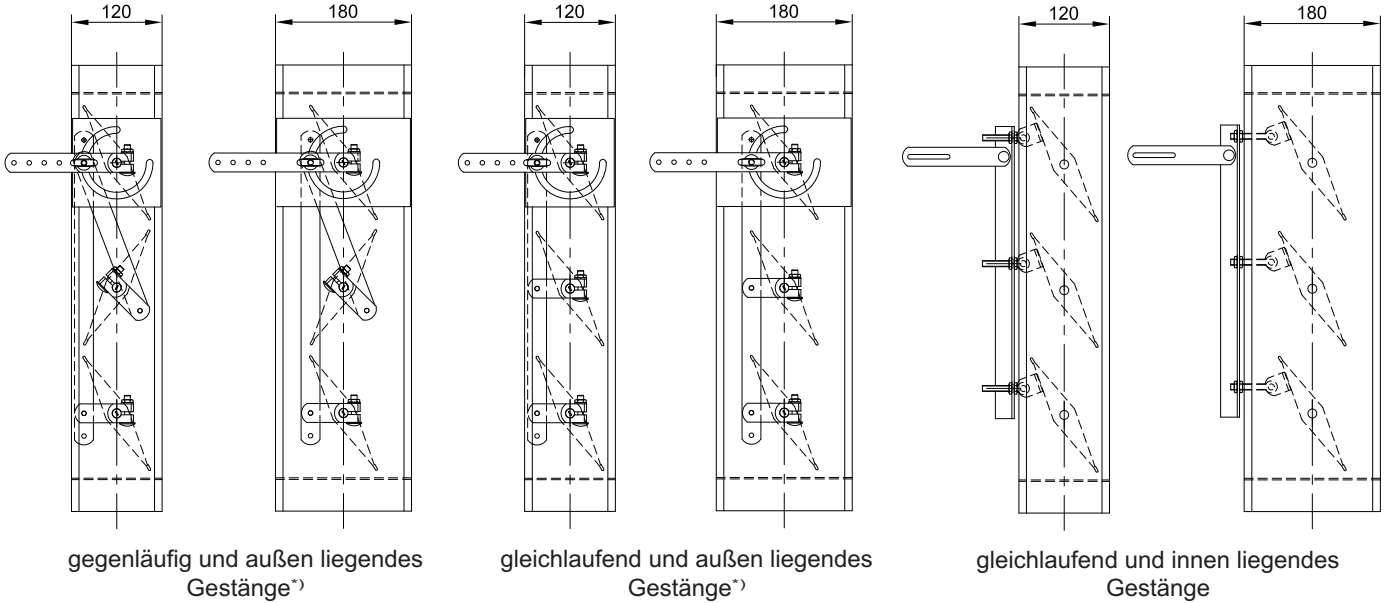
Zur Baulänge 180 mm sind Zwischenmaße im 1 [mm] - Raster lieferbar.

JK Jalousieklappen

Lamellenkupplung, elektrische Antriebe

Kupplung der Lamellen

Die Antriebsachse befindet sich an der oberen (ersten) Lamelle. Ergänzend sind die fünfte Lamelle ab $H > 840$ mm und die siebte Lamelle ab $H > 1500$ mm als Antriebsachsen ausgebildet. Ein bauseitiger Anbau von Stellvorrichtungen ist möglich!



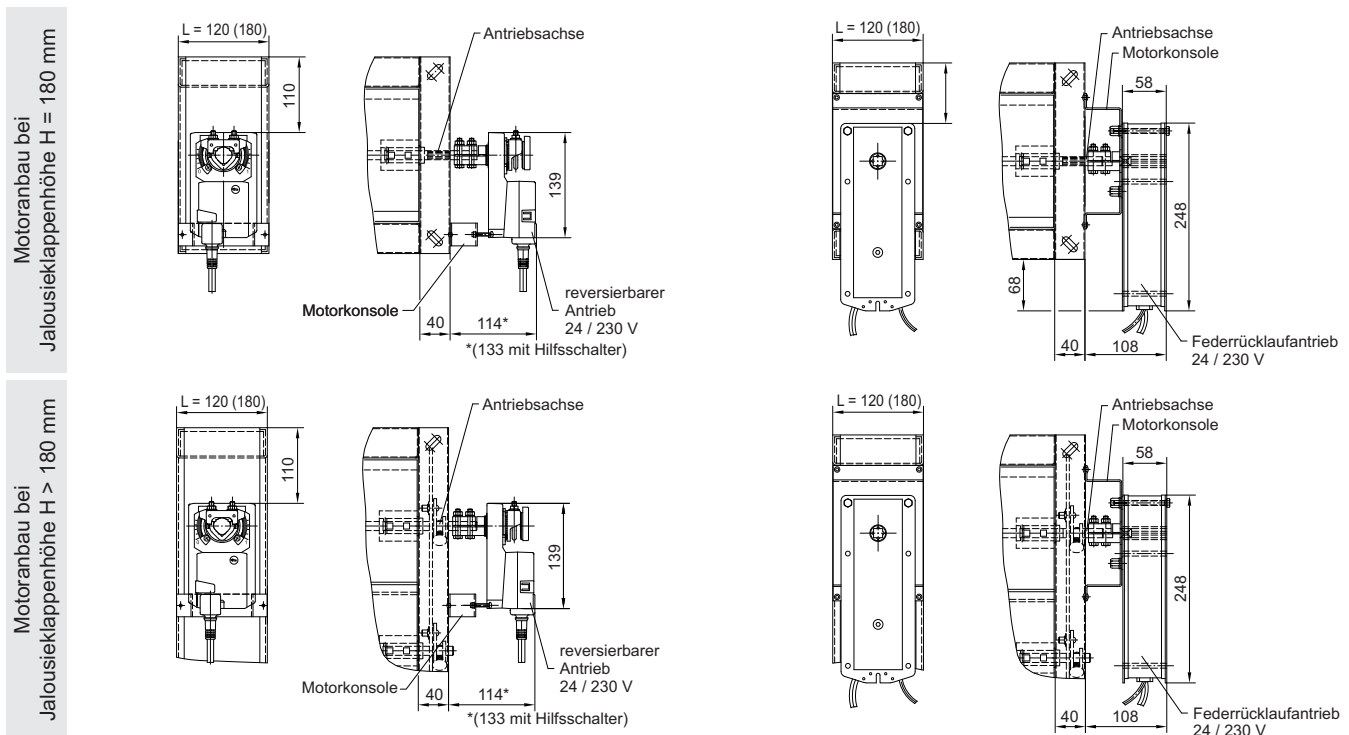
*) Auf der Antriebsseite ist die Lamellenstellung über Kerben in der Achse von außen erkennbar.

Elektrische Antriebe

JK Jalousieklappen mit außen liegendem Gestänge sind werkseitig mit folgenden angebauten elektrischen Antrieben lieferbar:

Elektrisch reversierbare Antriebe M0 und M1 öffnen und schließen die Jalousieklappen mit 24V Gleich- oder Wechselspannung oder mit 230V Wechselspannung. Bei Spannungsausfall bleibt die momentane Antriebsstellung erhalten. Für das Öffnen und Schließen stehen 20 [Nm] Antriebsdrehmoment zur Verfügung. → siehe Seite 5

Elektrische Federrücklaufantriebe M6 und M7 öffnen die Jalousieklappen mit 24V Gleich- oder Wechselspannung oder mit 230V Wechselspannung. Bei Spannungsausfall schließen die Jalousieklappen über den Federrücklauf. Für das Öffnen stehen 18 [Nm], für das Schließen 12 [Nm] Antriebsdrehmoment zur Verfügung. → siehe Seite 5



*) Notwendige Antriebsdrehmomente ⇒ siehe Seite 7

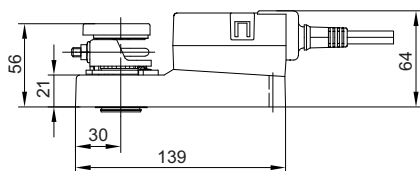
JK Jalousieklappen

Technische Daten elektrischer Antriebe

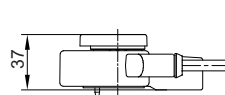
Technische Daten werkseitig angebauter Antriebe

	Reversierbare Antriebe		Federrücklaufantriebe	
	M0	M1	M6	M7
Anschlussspannung	100 bis 240V AC	24V AC/DC	230V AC	24V AC/DC
Toleranz bei AC 50 Hz	- 15% bis + 10%	± 20%	± 14%	± 20%
Toleranz bei DC		- 10% bis + 20%		- 10% bis + 20%
Drehmoment		≥20 Nm	≥18 Nm	≥12 Nm
Motor				
Federrücklauf		-		
Laufzeit für 90°		150 s	140 s	~16 s
Motor				
Federrücklauf		-		
Anschlussleistung	6 VA	4 VA	12,5 VA	10 VA
Verbrauchsleistung				
beim Öffnen	2,5 W	2 W	8 W	7 W
in Halteposition	0,6 W	0,2 W	3 W	2 W
Schutzart	IP 54		IP 54	
Anschlusskabel 0,75 mm ²	ca. 1 m lang		ca. 1 m lang	
Motor	3-adrig		2-adrig	
mit einem Hilfsschalter	3-adrig		-	
mit zwei Hilfsschaltern	6-adrig		6-adrig	
Umgebungstemperatur	- 30°C bis +50°C		- 30°C bis +50°C	

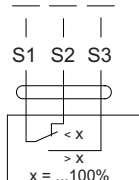
Elektrische Antriebe M0 und M1



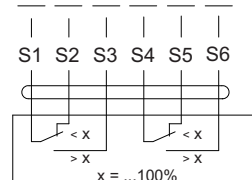
Hilfsschalter



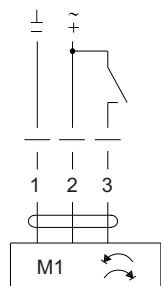
1 Hilfsschalter



2 Hilfsschalter

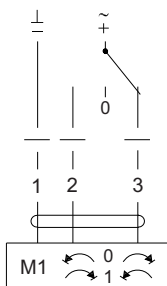


AUF- Zu- Steuerung

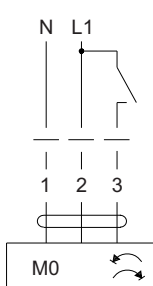


Nennspannung:
AC 24V, 50/60Hz
DC 24 V

3- Punktsteuerung

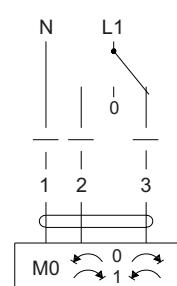


AUF- Zu- Steuerung

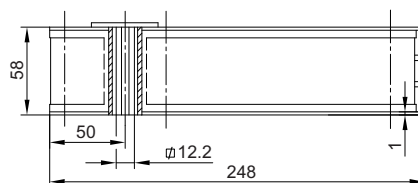


Nennspannung:
AC 100...240V, 50/60Hz

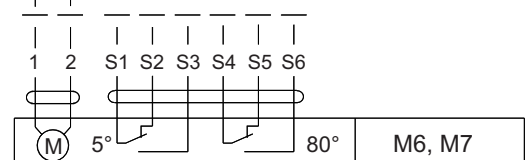
3- Punktsteuerung



Federrücklaufantriebe M6 und M7 mit integrierten Endschaltern



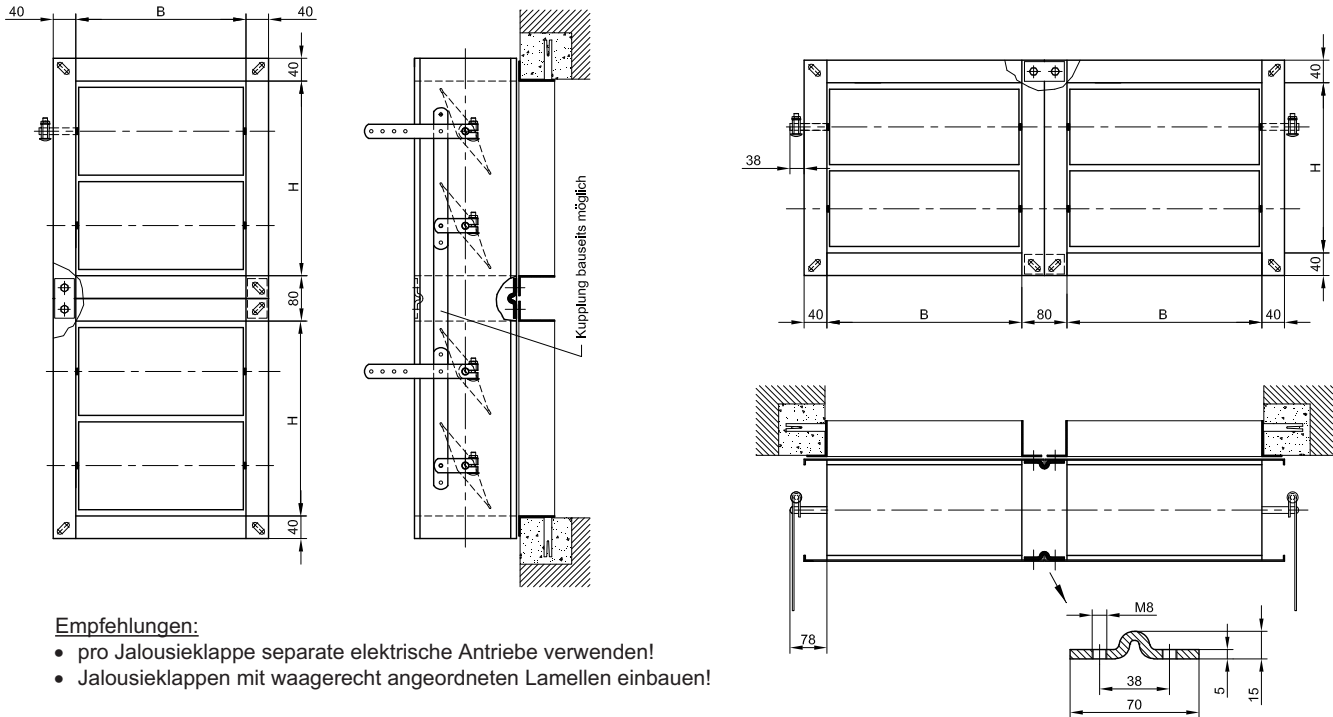
⊥ ~ 24 V AC
- + 24 V DC
N L1 230 V AC



JK Jalousieklappen

Einbau, Details, Zubehör

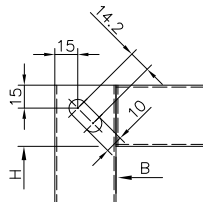
Senkrechter / waagerechter Zusammenbau mit Laschen



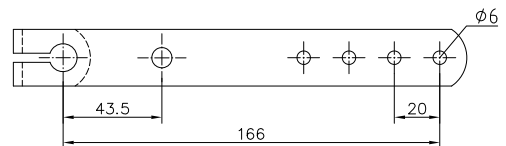
Empfehlungen:

- pro Jalousieklappe separate elektrische Antriebe verwenden!
- Jalousieklappen mit waagrecht angeordneten Lamellen einbauen!

Eckbohrung im Anschlussrahmen



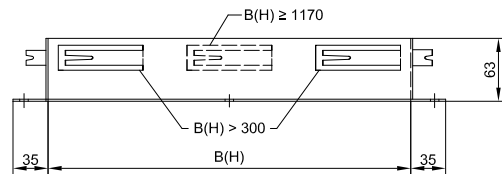
Stellhebel



Zubehör

MR Mauerinbaurahmen aus verzinktem Stahlblech gestanz, gekantet, an den Ecken verschweißt und mit mehreren Mauerfahnen zum Einmörteln.

GF Gegenflansch aus verzinktem Stahlblech gestanz, gekantet und an den Ecken verschweißt.



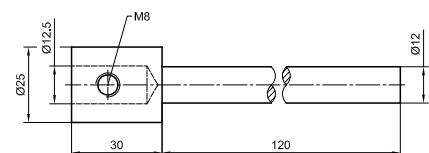
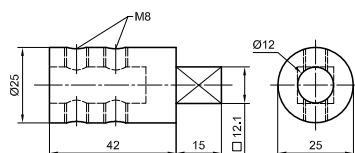
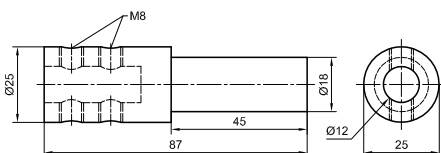
Gegenflanschen sind ohne Mauerfahnen!

Achsverlängerungen für bauseitig Antriebe

Verlängerung 18 mm Ø

Verlängerung 12 x 12 mm

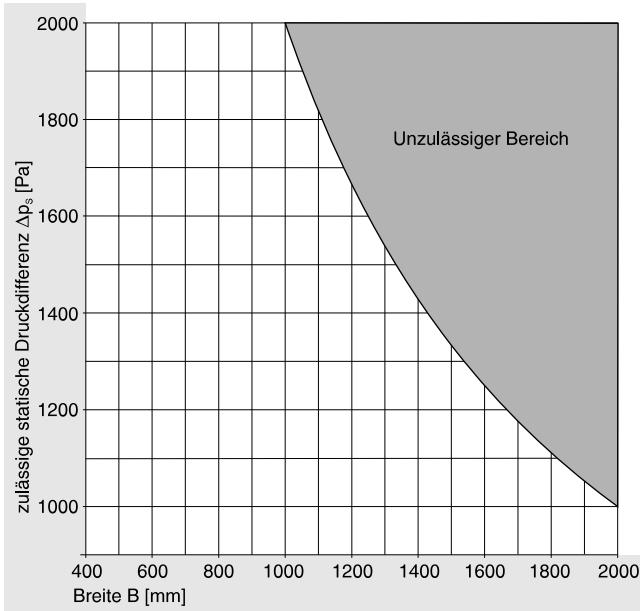
L150 Verlängerung für Handhebel



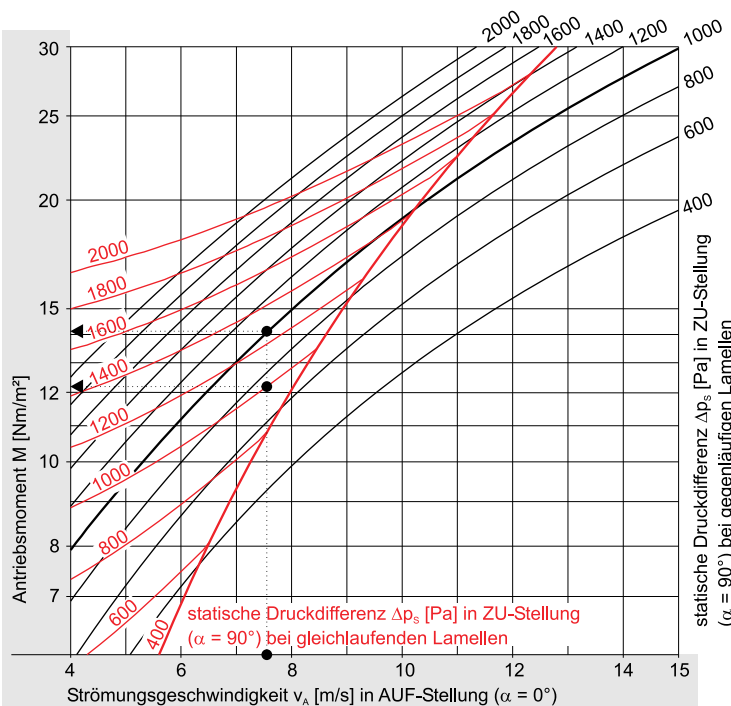
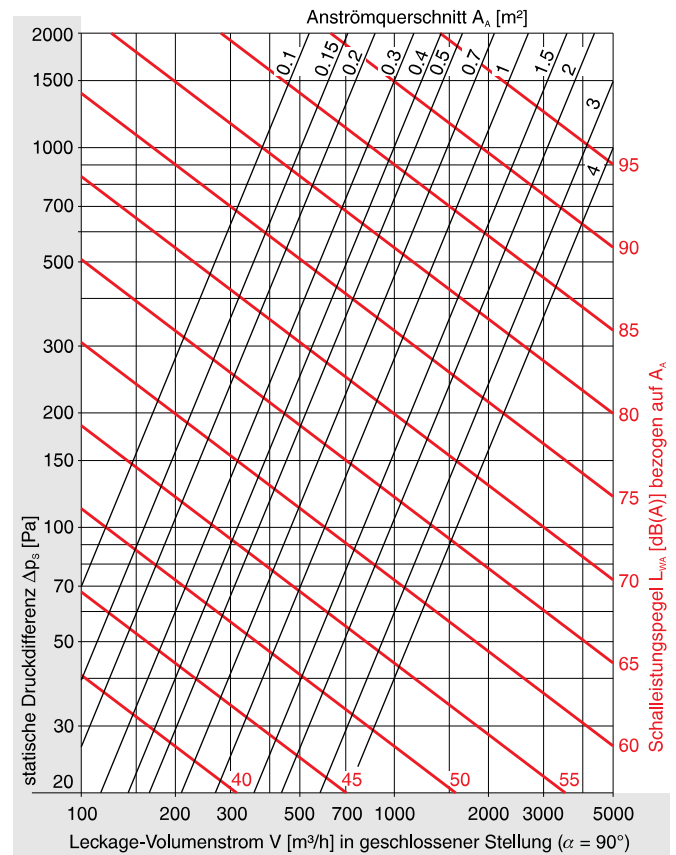
JK Jalousieklappen

Verwendungsbereiche, Antriebsmomente, Leckage

Die **zulässige Druckdifferenz** ist von der Breite B und vom Leckage-Volumenstrom der Jalousieklappe in geschlossener Stellung abhängig:



Die **zulässige Temperatur** ist vom Lagerwerkstoff abhängig:
 JK-N: -20°C bis +100°C
 JK-M: -20°C bis +110°C



- Die zum Schließen der Jalousieklappen unter Luftströmung erforderlichen Antriebsmomente sind in der Regel wesentlich geringer (Richtwert: 50%) als die angegebenen zum Öffnen!
- Die pro Antriebsachse zulässigen Antriebsmomente sind auf 35 [Nm] begrenzt.

Das **erforderliche Antriebsmoment** ist von der Betriebskennlinie des Ventilators und des Rohrnetzes abhängig. Mit zunehmender Drosselung des Volumenstromes durch eine Absperrklappe kann der Druck ansteigen, in der Regel nimmt gleichzeitig der Volumenstrom ab und die Strömungsgeschwindigkeit in der Jalousieklappe sinkt bezogen auf den Anströmquerschnitt; sie steigt jedoch bezogen auf den freien Querschnitt. Im sich jeweils einstellenden Betriebspunkt ist ein Antriebsmoment für die Betätigung der Jalousieklappe erforderlich, das über den Stellwinkelbereich $0^\circ \leq \alpha \leq 90^\circ$ nicht konstant ist. Ein Antrieb muss das maximal auftretende Antriebsmoment aufbringen, damit der gesamte Stellwinkelbereich ungehindert durchfahren wird.

Das aus dem nebenstehenden Nomogramm ablesbare Antriebsmoment ist erforderlich für Jalousieklappen in Lüftungsanlagen mit einer quadratischen Anlagenbetriebskennlinie und üblichen Ventilatoren. Basisgrößen sind die maximale Strömungsgeschwindigkeit in der voll geöffneten Jalousieklappe und die dort im geschlossenen Zustand anstehende Druckdifferenz.

Beispiel

Strömungsgeschwindigkeit $v_A = 7.5 \text{ [m/s]}$

Druckdifferenz $\Delta p_s = 1000 \text{ [Pa]}$

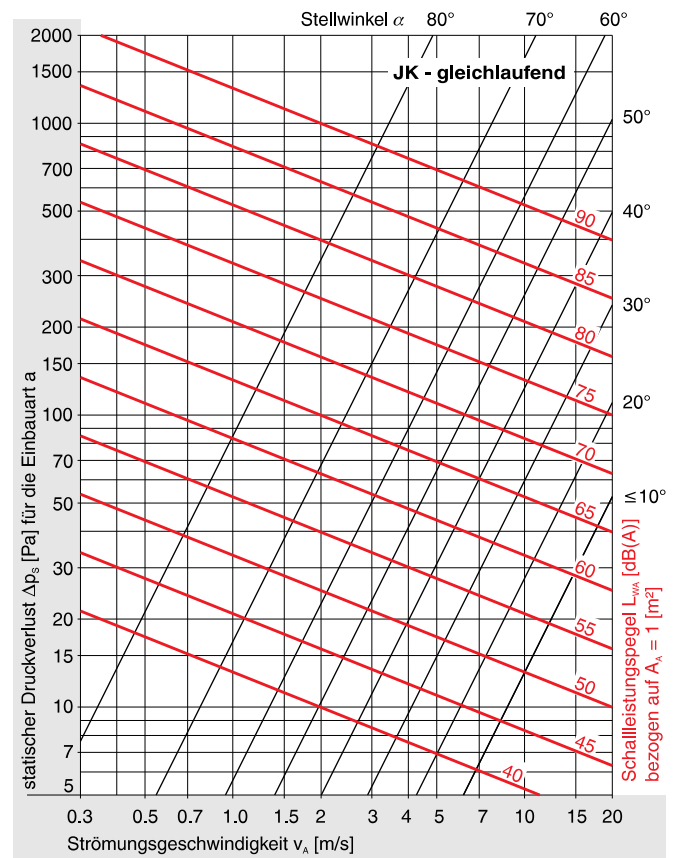
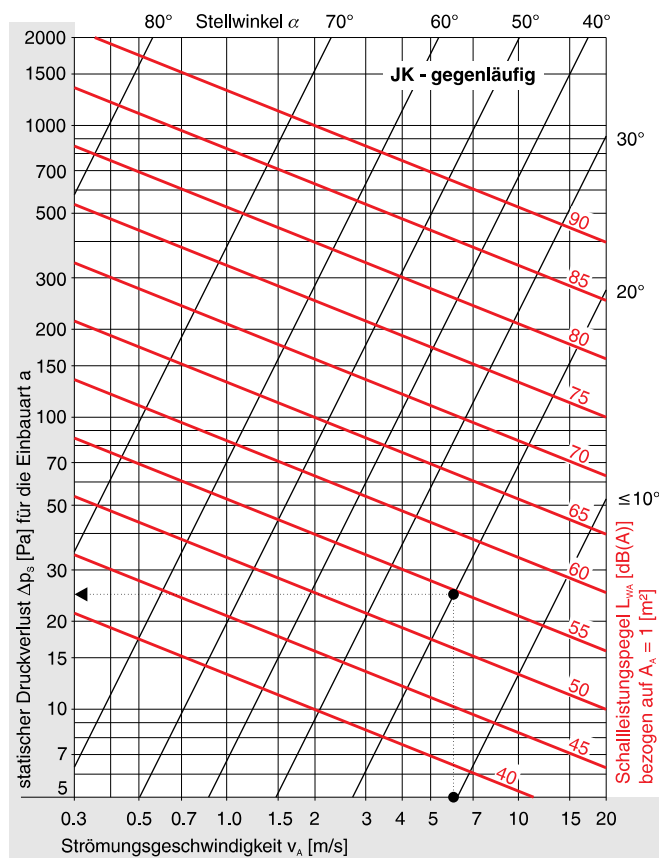
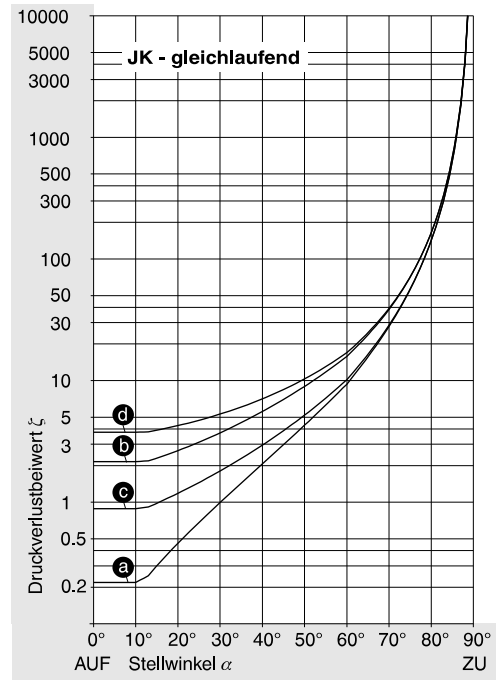
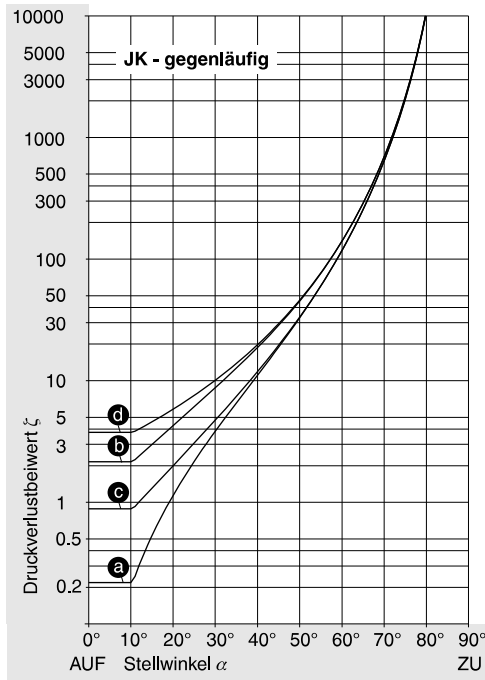
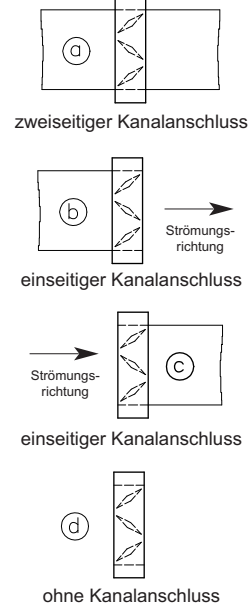
Antriebsmoment pro m^2 Anströmquerschnitt A_A

- gegenläufig $M \approx 14 \text{ [Nm/m}^2\text{]}$
- gleichlaufend $M \approx 12 \text{ [Nm/m}^2\text{]}$

JK Jalousieklappen

Druckverlustbeiwerte ζ , Druckverlust, Schalleistungspegel

Druckverlustbeiwerte ζ für Einbautart:



Beispiel (JK - gegenläufig)

Stellwinkel $\alpha = 20^\circ$
Strömungsgeschwindigkeit $v_A = 6$ [m/s]

Druckverlust (Einbautart a) $\Delta p_s = 24$ [Pa]
Schalleistungspegel $L_{WA} = 55$ [dB(A)]

*) Schalleistungspegel sind auf $A_A = 1$ [m²] bezogen; Korrekturwerte für andere Anströmquerschnitte \Rightarrow siehe Seite 9

JK Jalousieklappen

Ausschreibungstext

Jalousieklappen aus verzinktem Stahlblech, zur Verwendung als Regel- und Absperrklappe in lufttechnischen Anlagen. Mit strömungsgünstig profilierten Hohlkörperlamellen, äußeren gegenläufigen / äußeren gleichlaufenden / inneren gleichlaufenden Gestängekupplungen, verzinkten Antriebsachsen in Lagerbuchsen aus Kunststoff / Messing in einem umlaufenden, gekanteten Rahmen mit 120 mm / 180 mm Baulänge und mit Anschlussflanschen zum Einbau zwischen Leitungen, an Wänden oder an Decken. Mit Stellhebel und Feststellvorrichtung / elektrisch reversierbarem Antrieb und mit ein / zwei Hilfsschaltern / elektrischem Federrücklaufantrieb und Endschaltern. Mit Mauereinbaurahmen und Gegenflansch / Gegenflanschen. Ferner mit den, für den Einbau von zwei Jalousieklappen übereinander / nebeneinander erforderlichen Verbindungsfaschen.

..... Stück

Volumenstrom: m³/h

Fabrikat: WILDEBOER®

Typ: JK

Größe B x H ... x ... mm

komplett mit Befestigungen liefern:

montieren:

Nicht fettgedruckte Texte nach Bedarf streichen!

JL Jalousieklappen

Stahl, verzinkt

JL Jalousieklappen sind Regel- und Absperrklappen aus verzinktem Stahlblech für lufttechnische Anlagen, insbesondere in Krankenhäusern. Sie sind nach DIN 1946-4 luftdicht bzw. erfüllen die Dichtheitsklasse 4 nach EN 1751 bei 100 [Pa] statischer Druckdifferenz. Die strömungsgünstig profilierten, abgedichteten und über äußere Gestänge gegenläufig gekuppelten Hohlkörperlamellen drehen in speziellen Lagerbuchsen aus Messing im 180 mm langen Rahmen mit angekanteten Anschlussflanschen. Die Betätigung erfolgt manuell mit Stellhebeln oder elektrisch mit Antrieben. Baumustergeprüft durch MPA Braunschweig.

JL Jalousieklappen

- erfüllen die **Hygiene - Anforderungen** gemäß VDI 6022-1, VDI 3803-1, DIN 1946-4, DIN EN 13779
- fördern **kein Wachstum von Mikroorganismen¹⁾ (Pilze, Bakterien)**. Infektionsgefahren für Menschen werden gemindert, zudem der entsprechende Aufwand zur Reinigung und Desinfektion!
- sind **desinfektionsmittelbeständig²⁾**

Geprüfte Qualität

Hygiene-Institut
des Ruhrgebiets
Institut für Umwelthygiene und Toxikologie

HY geprüft

www.HYG.de

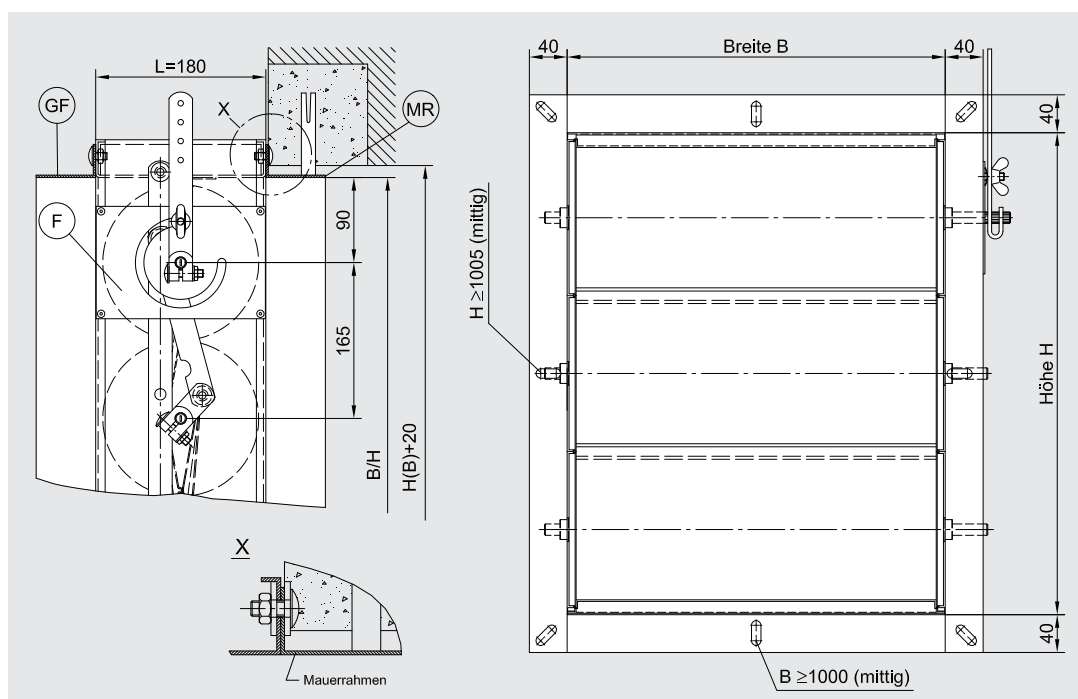
Nur gültig in Verbindung mit zugehörigem Zertifikat unter www.wildeboer.de!

¹⁾ Die entsprechende **Widerstandsfähigkeit der Baustoffe gegenüber Pilze und Bakterien** ist durch Prüfung der mikrobiellen Verstoffwechselbarkeit nach DIN EN ISO 846 nachgewiesen.

²⁾ Die **Desinfektionsmittelbeständigkeit** ist mit den Wirkstoffgruppen **Alkohol** und **quaternäre Verbindungen** geprüft. Diese entsprechen der Liste des Robert-Koch-Instituts und wurden gemäß den Vorgaben der Desinfektionsmittelliste der Desinfektionsmittel-Kommission im Verbund für Angewandte Hygiene (VAH) verwendet. Nachgewiesen ist, JL Jalousieklappen halten einer üblichen Anwendung der Desinfektionsmittel bzw. -Verfahren stand.



JL Jalousieklappe mit elektrischem Antrieb M6 bzw. M7



Größen B x H

Breite B [mm]	Höhe H [mm]
200	180
300	345
400	510
500	675
600	840
700	1005
800	1170
1000	1335
1200	1500
1400	1665
1600	1830
1800	1995
2000	

Alle B- und H-Maße sind kombinierbar, jedoch H = 180 [mm] nur mit B ≤ 1000 [mm]

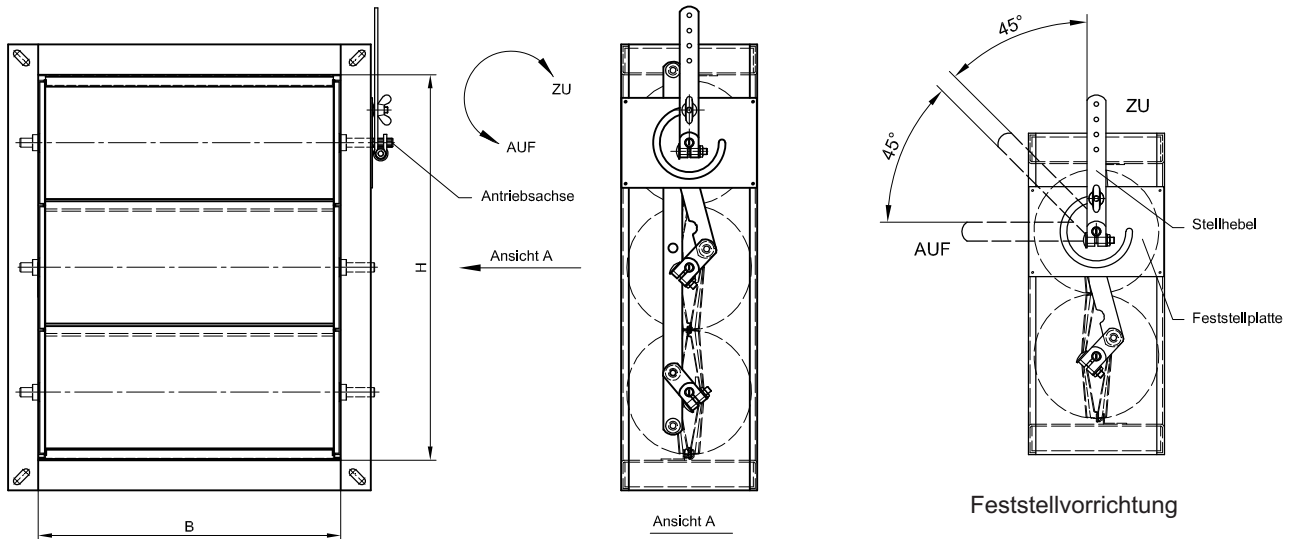
Elektrische Antriebe ⇒ siehe Seiten 12 und 13, **Mauereinbaurahmen, Gegenflanschen** ⇒ siehe Seite 14

JL Jalousieklappen

Antriebsachsen, technische Daten elektrischer Antriebe

Antriebsachsen

Die Antriebsachse befindet sich an der oberen (ersten) Lamelle. Ergänzend sind die fünfte Lamelle ab $H > 840$ mm und die siebte Lamelle ab $H > 1500$ mm als Antriebsachsen ausgebildet. Ein bauseitiger Anbau von Stellvorrichtungen ist möglich!



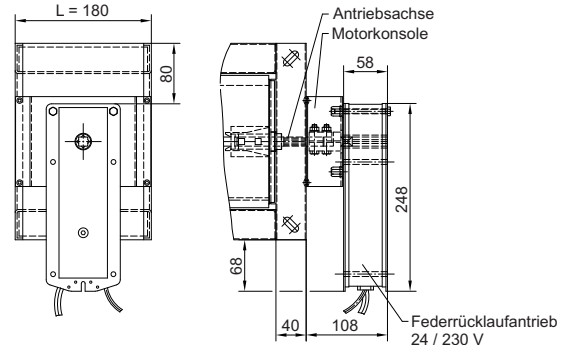
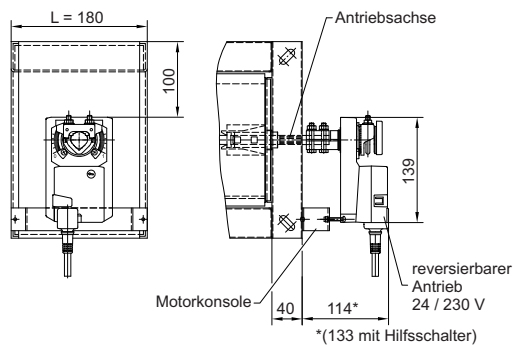
Elektrische Antriebe

JL Jalousieklappen sind werkseitig mit folgenden, angebauten elektrischen Antrieben lieferbar:

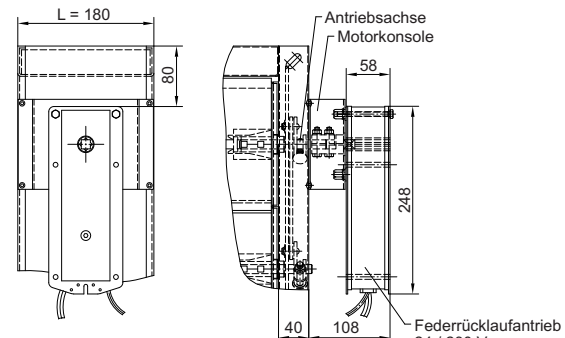
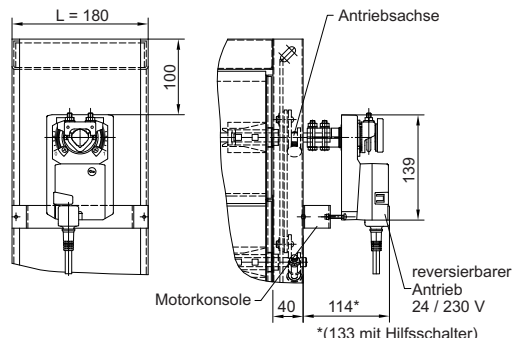
Elektrisch reversierbare Antriebe M0 und M1 öffnen und schließen die Jalousieklappen mit 24V Gleich- oder Wechselspannung oder mit 230V Wechselspannung. Bei Spannungsausfall bleibt die momentane Antriebsstellung erhalten. Für das Öffnen und Schließen stehen 20 [Nm] Antriebsdrehmoment zur Verfügung^{*)}. → siehe Seite 13

Elektrische Federrücklaufantriebe M6 und M7 öffnen die Jalousieklappen mit 24V Gleich- oder Wechselspannung oder mit 230V Wechselspannung. Bei Spannungsausfall schließen die Jalousieklappen über den Federrücklauf. Für das Öffnen stehen 18 [Nm], für das Schließen 12 [Nm] Antriebsdrehmoment zur Verfügung^{*)}. → siehe Seite 13

Motoranbau bei Jalousieklappenhöhe H = 180 mm



Motoranbau bei Jalousieklappenhöhe H > 180 mm



^{*)} Notwendige Antriebsdrehmomente ⇒ siehe Seite 15; bei großen Antriebsdrehmomenten sind zwei elektrische Antriebe erforderlich!

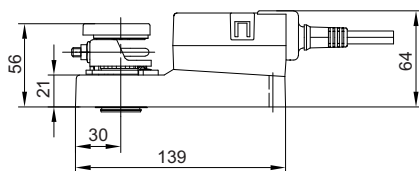
JL Jalousieklappen

Technische Daten elektrischer Antriebe

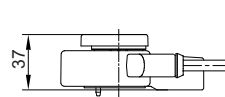
Technische Daten werkseitig angebauter Antriebe

	Reversierbare Antriebe		Federrücklaufantriebe	
	M0	M1	M6	M7
Anschlussspannung	100 bis 240V AC	24V AC/DC	230V AC	24V AC/DC
Toleranz bei AC 50 Hz	- 15% bis + 10%	± 20%	± 14%	± 20%
Toleranz bei DC		- 10% bis + 20%		- 10% bis + 20%
Drehmoment		≥20 Nm		≥18 Nm
Motor				≥12 Nm
Federrücklauf		-		
Laufzeit für 90°		150 s		140 s
Motor				~16 s
Federrücklauf		-		
Anschlussleistung	6 VA	4 VA	12,5 VA	10 VA
Verbrauchsleistung				
beim Öffnen	2,5 W	2 W	8 W	7 W
in Halteposition	0,6 W	0,2 W	3 W	2 W
Schutzart	IP 54		IP 54	
Anschlusskabel 0,75 mm ²	ca. 1 m lang		ca. 1 m lang	
Motor	3-adrig		2-adrig	
mit einem Hilfsschalter	3-adrig		-	
mit zwei Hilfsschaltern	6-adrig		6-adrig	
Umgebungstemperatur	- 30°C bis +50°C		- 30°C bis +50°C	

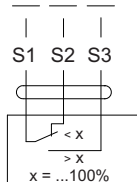
Elektrische Antriebe M0 und M1



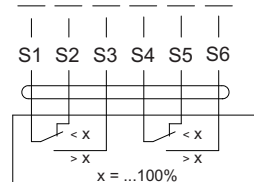
Hilfsschalter



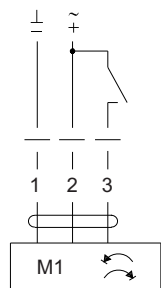
1 Hilfsschalter



2 Hilfsschalter

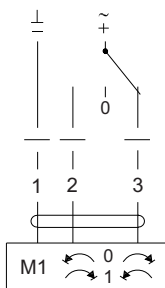


AUF- Zu- Steuerung

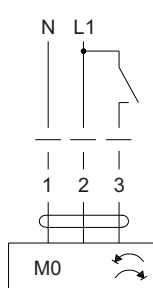


Nennspannung:
AC 24V, 50/60Hz
DC 24 V

3- Punktsteuerung

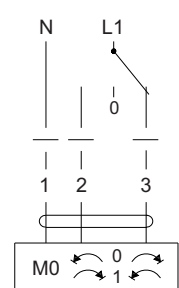


AUF- Zu- Steuerung

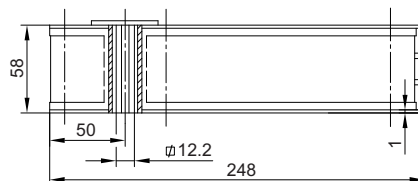


Nennspannung:
AC 100...240V, 50/60Hz

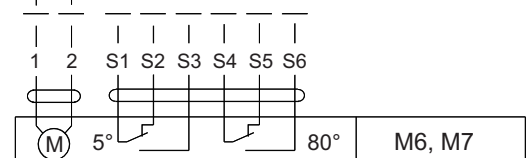
3- Punktsteuerung



Federrücklaufantriebe M6 und M7 mit integrierten Endschaltern



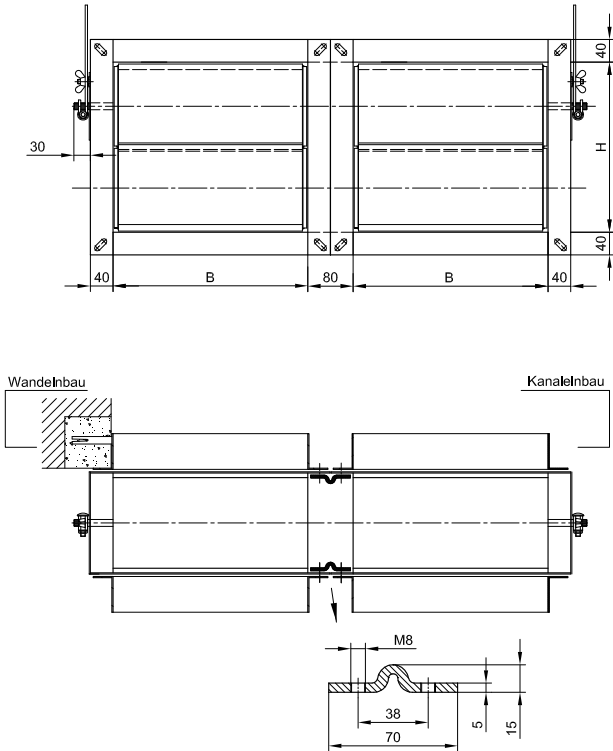
⊥ ~ 24 V AC
- + 24 V DC
N L1 230 V AC



JL Jalousieklappen

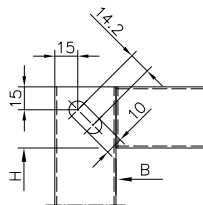
Einbau, Details, Zubehör

Waagerechter Zusammenbau mit Laschen

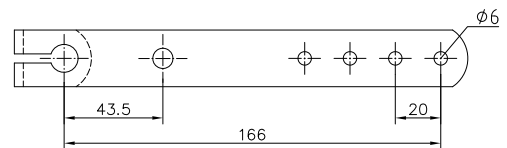


Pro Jalousieklappe stets separate Antriebe verwenden!

Eckbohrung im Anschlussrahmen



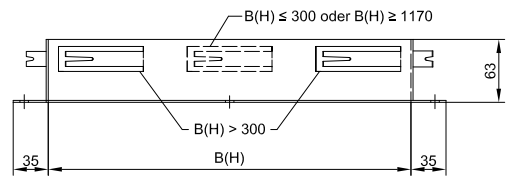
Stellhebel



Zubehör

MR Mauerinbaurahmen aus verzinktem Stahlblech gestanz, gekantet, an den Ecken verschweißt und mit mehreren Mauerfahnen zum Einmörteln.

GF Gegenflansch aus verzinktem Stahlblech gestanz, gekantet und an den Ecken verschweißt.



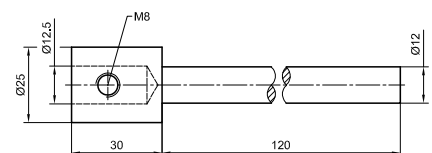
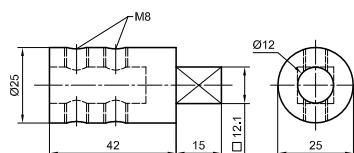
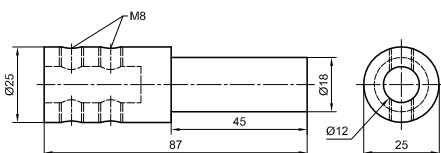
Gegenflanschen sind ohne Mauerfahnen!

Achsverlängerungen für bauseitige Antriebe

Verlängerung 18 mm Ø

Verlängerung 12 x 12 mm

L150 Verlängerung für Handhebel



JL Jalousieklappen

Antriebsmomente, Druckverlustbeiwerte ζ , Druckverlust, Schalleistungspegel

Antriebe

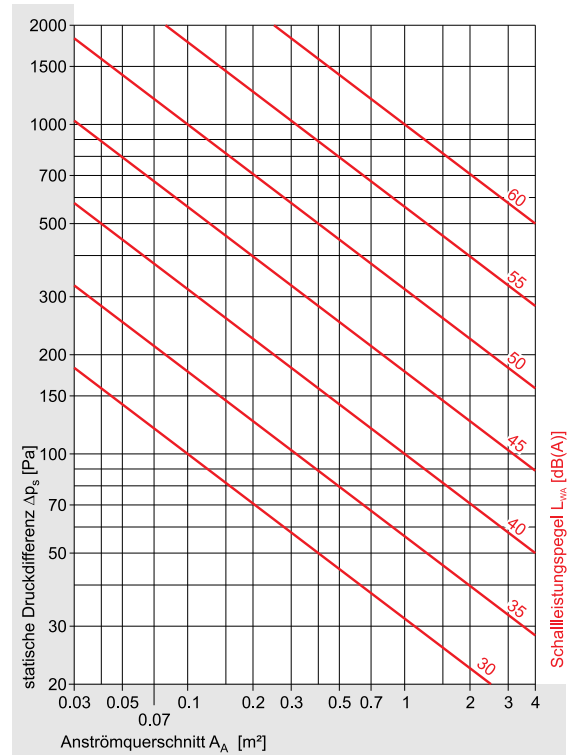
B / H	≤ 840	1005	1170	1335	1500	1665	1830	1995
200								
300								
400								
500	1 Antrieb							
600								
700								
800								
1000								
1200								
1400								
1600						2 Antriebe		
1800								
2000								

Die Anzahl der angegebenen Antriebe mit je mindestens 15 [Nm] Drehmoment ist zum Betrieb der Jalousieklappen erforderlich.

Beispiel

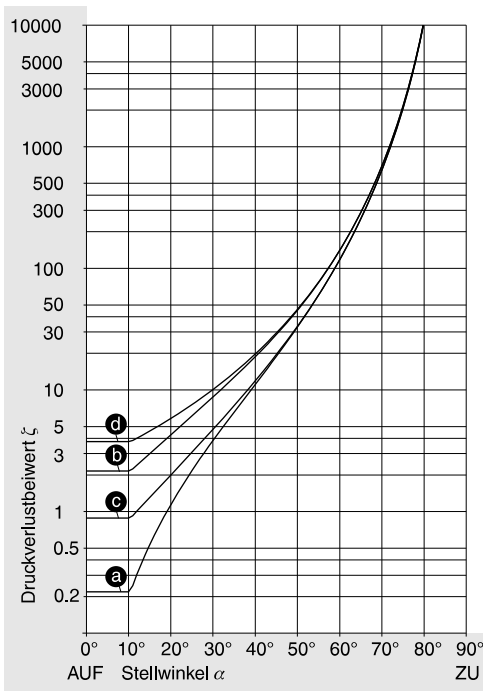
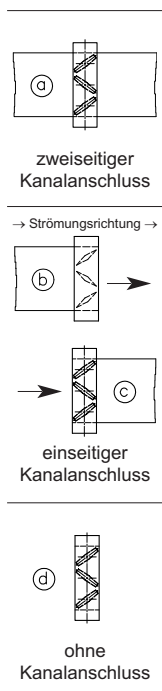
Breite B = 800 [mm] Antriebe 1 Stück
 Höhe H = 840 [mm] Antriebsmoment M ≥ 15 [Nm]

JL geschlossen: Schalleistungspegel

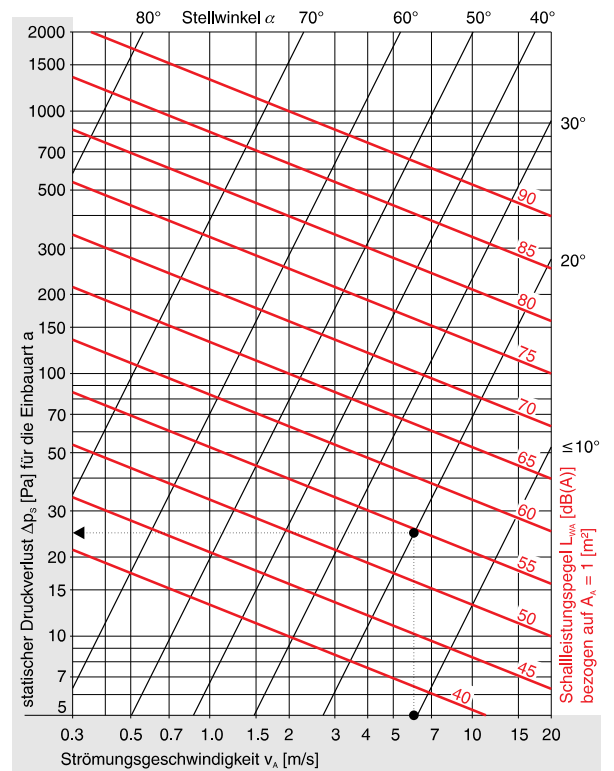


ζ - Beiwerte für Druckverlust

Einbauart:



JL geöffnet: Schalleistungspegel



Beispiel

Stellwinkel α = 20° Druckverlust (Einbauart a) Δp_s = 24 [Pa] ^{*)} Schalleistungspegel sind auf $A_A = 1$ [m²] bezogen; Korrekturwerte für andere Anströmquerschnitte \Rightarrow siehe Seite 16
 Strömungsgeschwindigkeit v_A = 6 [m/s] Schalleistungspegel L_{WA} = 55 [dB(A)]^{*)}

JL Jalousieklappen

Legende, Bestelldaten

Legende

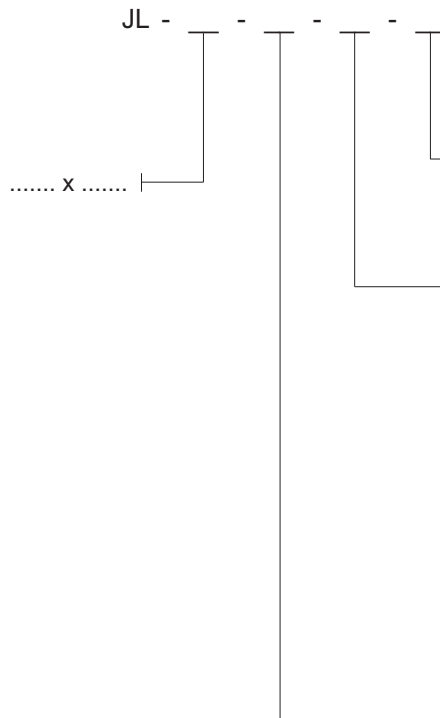
A_A [m²] = Anströmquerschnitt $A_A = B \cdot H$
 V [m³/h] = Volumenstrom, Leckage-Volumenstrom
 v_A [m/s] = Strömungsgeschwindigkeit bezogen auf A_A (Anströmgeschwindigkeit)
 α = Stellwinkel Jalousieklappe
 AUF: $\alpha = 0^\circ$ / ZU: $\alpha = 90^\circ$
 ζ = Druckverlustbeiwert bezogen auf A_A
 Druckverlust $\Delta p_s = \zeta \cdot \rho / 2 \cdot v_A^2$

ρ [kg/m³] = Mediendichte
 $\rho_{\text{trockene Luft } 20^\circ\text{C, 1 bar}} = 1,188 \text{ kg/m}^3$
 Δp_s [Pa] = statischer Druckverlust, statische Druckdifferenz
 L_{wA} [dB(A)] = A-bewerteter Schalleistungspegel
 ΔL [dB] = Korrektur zu L_{wA} bezogen auf $A_A = 1 \text{ [m}^2\text{]}$
 $L_{wA} = L_{wA-1m^2} + \Delta L$ [dB]
 M [Nm/m²] = Antriebsmoment pro m²
 M_{gesamt} [Nm] = $M_{1m^2} \text{ [Nm/m}^2\text{]} \cdot A_A \text{ [m}^2\text{]}$

Korrektur zu L_{wA} bei von	A_A [m ²]	ΔL [dB]
$A_A = 1 \text{ [m}^2\text{]}$	0.10	-10
abweichenden Anströmquerschnitten.	0.25	-6
	0.40	-4
	0.50	-3
	0.60	-2
	1.00	0
	1.25	+1
	1.60	+2
	2.00	+3
	2.50	+4
	3.20	+5
	4.00	+6

Größe

Nennmaße B x H
 ⇒ siehe Seite 11



Zubehör aus verzinktem Stahlblech

- 1GF mit 1 Stück Gegenflansch
- 2GF mit 2 Stück Gegenflanschen
⇒ siehe Seite 14
- MR mit Mauereinbaurahmen
⇒ siehe Seite 14

Stellvorrichtungen und elektrische Antriebe

Abhängig von Breite und Höhe sind eine oder zwei Antriebsachsen vorhanden; somit ist die gleiche Anzahl Feststellvorrichtungen oder Antriebe erforderlich!
 ⇒ siehe Seiten 12 und 13

F Feststellvorrichtung (serienmäßiger Standard)

Elektrisch reversierbare Antriebe 20 [Nm]

- M0 100 bis 240V AC
- M1 24V AC / DC
- M2 100 bis 240V AC und 1 Hilfsschalter
- M3 100 bis 240V AC und 2 Hilfsschalter
- M4 24V AC / DC und 1 Hilfsschalter
- M5 24V AC / DC und 2 Hilfsschalter

Federrücklaufantriebe 18 [Nm] / 12 [Nm]

- M6 230V AC und integrierte Endschalter
- M7 24V AC/DC und integrierte Endschalter

Achsverlängerungen für bauseitige Antriebe

- A1 18 mm Ø (Antriebe M0 bis M5)
- A2 12 x 12 mm (Antriebe M6 und M7)
- A3 Ø 12 mm, 150 mm lang für Stellhebel

Separat zu bestellen sind **Laschen für den Zusammenbau** von zwei Stück JL Jalousieklappen:

- ZUB 0123 für Breiten < 1000 mm | gleiche Breiten übereinander!
- ZUB 0124 für Breiten ≥ 1000 mm
- ZUB 0123 für Höhen < 1005 mm | gleiche Höhen nebeneinander!
- ZUB 0124 für Höhen ≥ 1005 mm

JL Jalousieklappen

Installationshinweise, Ausschreibungstext

Installationshinweise

JL Jalousieklappen können verwendet werden für:

Temperaturen: -20°C bis +90°C

Druckdifferenzen Δp_s : bis 2500 [Pa]

Die Jalousieklappen sind mit waagerechten Achslagen spannungsfrei und abgedichtet zwischen Gegenflanschen oder an Mauereinbaurahmen einzubauen, damit die Luftdichtheit gewährleistet ist und die Antriebsmomente eingehalten werden.

Eine ständige UV-Lichteinwirkung ist zu vermeiden.

Jalousieklappen aus verzinktem Stahlblech. Luftdicht nach DIN 1946-4 bzw. Dichtheitsklasse 4 nach EN 1751 bei 100 Pa statischer Druckdifferenz. Baumustergeprüft. Verwendung als Regel- und Absperrklappe in lufttechnischen Anlagen, insbesondere in Krankenhäusern. Mit hygienisch glatten, strömungsgünstig profilierten und gegenläufig gekuppelten Hohlkörperlamellen in speziellen Lagerbuchsen aus Messing und in einem umlaufenden, gekanteten Rahmen mit 180 mm Baulänge. Mit Anschlussflanschen zum Einbau zwischen Leitungen, an Wänden oder an Decken. Mit Stellhebel und Feststellvorrichtung / elektrisch reversierbarem Antrieb und mit ein / zwei Hilfsschaltern/ elektrischem Federrücklaufantrieb und Endschaltern. Mit Mauereinbaurahmen und Gegenflansch / Gegenflanschen. Ferner mit den, für den Einbau von zwei Jalousieklappen nebeneinander / übereinander erforderlichen Verbindungsflanschen.

..... Stück

Volumenstrom: m³/h

Fabrikat: WILDEBOER®

Typ: JL

Größe B x Hx.... mm

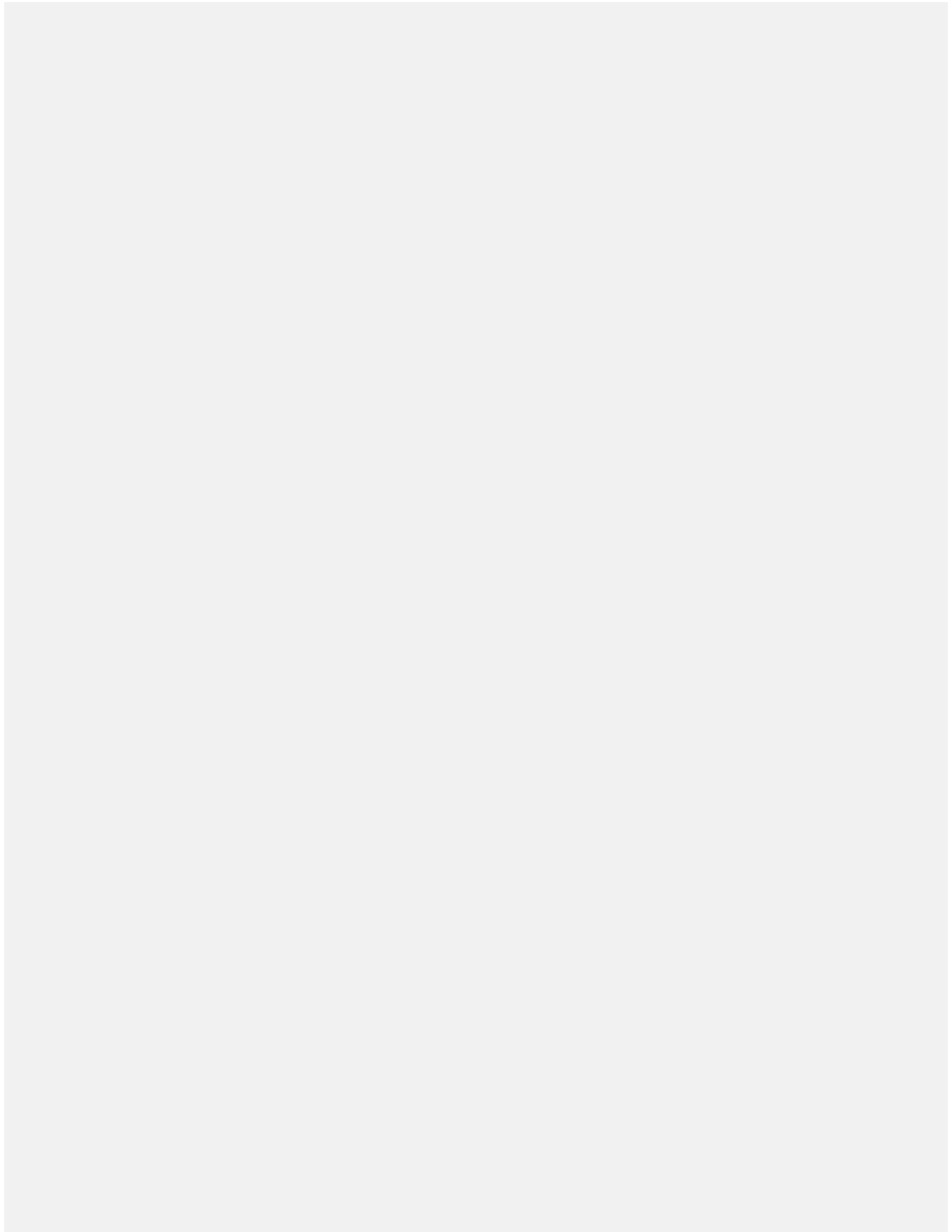
komplett mit Befestigungen liefern:

montieren:

Nicht fettgedruckte Texte nach Bedarf streichen!

JL Jalousieklappen

Notizen



UK, UE Überdruckjalousien

Stahl, verzinkt, mit Aluminium-Lamellen



UK



UE

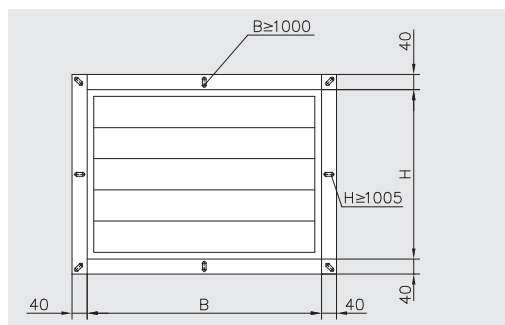
Überdruck-Jalousieklappen für lufttechnische Anlagen. Aus verzinktem Stahlblech, mit stabilen, sich selbsttätig öffnenden Lamellen aus Aluminium-Strangpressprofilen mit eingetuteten, elastischen Dichtungen und Lagerzapfen aus Kunststoff. Die Lamellen sind nicht miteinander gekoppelt.

UK mit 120 mm langem Flanschrahmen zum Einbau zwischen Lüftungsleitungen und an Wänden innerhalb eines Gebäudes.

Zubehör

MR Mauereinbaurahmen
aus verzinktem Stahlblech

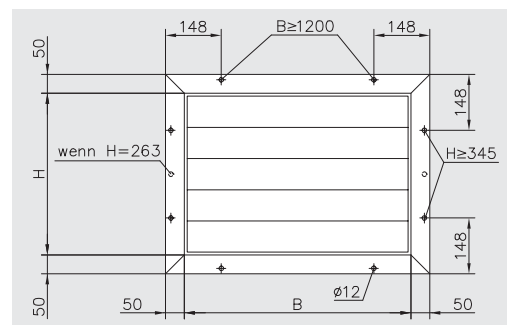
GF Gegenflanschen
aus verzinktem Stahlblech



UE mit Blendrahmen zum Einbau in Wände.

Zubehör

MR Mauereinbaurahmen
aus verzinktem Stahlblech



Größen B x H

Breite B [mm]	Höhe H [mm]
200	263
400	345
600	428
800	510
1000	675
1200	840
1400	1005
1600	1170
	1335
	1500
	1665

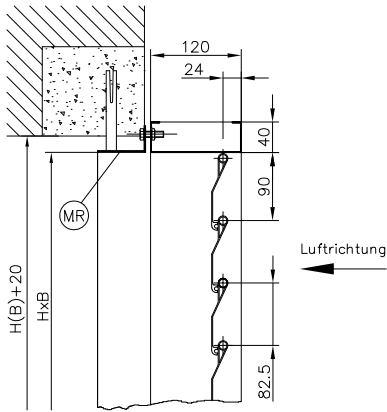
Alle B- und H-Maße sind kombinierbar.

UK, UE Überdruckjalousien

Details, Einbau, Druckverlust, Schalleistungspegel

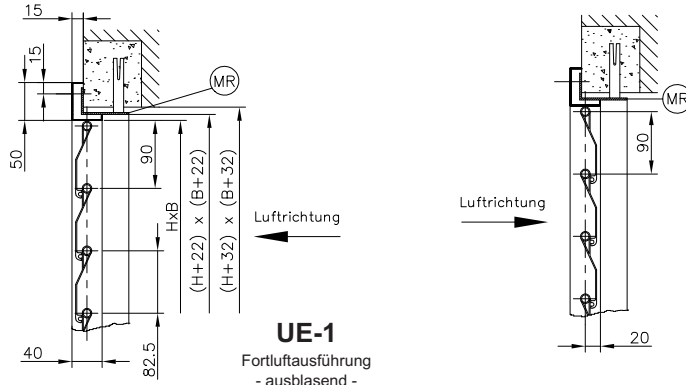
Einbau: UK

Die entgegengesetzte Luftrichtung wird bauseits durch Drehen der Überdruckjalousieklappe erreicht.

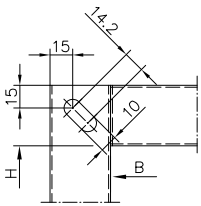


Einbau: UE

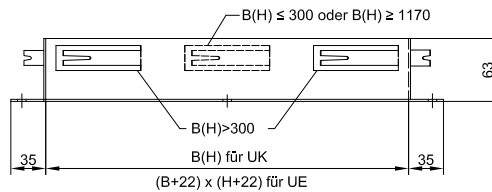
Die vorgegebenen Luftrichtungen können bauseits nicht geändert werden, sie sind speziell zu bestellen.



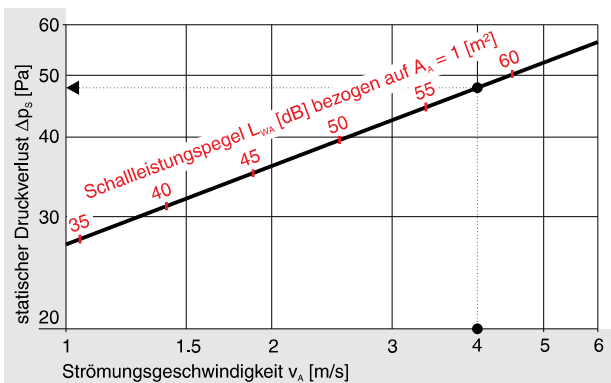
Eckbohrung im UK-Anschlussrahmen



MR Mauereinbaurahmen für UK und UE GF Gegenflansch für UK (ohne Mauerfahnen)



Druckverlust, Schalleistungspegel



A_A [m ²]	ΔL [dB]
0.10	-10
0.25	-6
0.40	-4
0.50	-3
0.60	-2
1.00	0
1.25	+1
1.60	+2
2.00	+3
2.50	+4

Die Schalleistungspegel in dem Nomo-gramm beziehen sich auf $A_A = 1$ [m²] Anströmquerschnitt. Für andere Anströmquerschnitte sind die Korrekturen ΔL zu addieren.

Beispiel

Volumenstrom $V = 7775$ [m³/h]
 Breite $B = 800$ [mm]
 Höhe $H = 675$ [mm]
 \Rightarrow Anströmfläche $A_A = 0.54$ [m²]
 \Rightarrow Anströmgeschwindigkeit $v_A = 7775 / 3600 / 0.54 = 4$ [m/s]

\Rightarrow aus dem Nomogramm:
 Druckverlust $\Delta p_s = 48$ [Pa]
 Schalleistungspegel $L_{wA} = 58$ [dB(A)]
 bezogen auf $A_A = 1$ [m²]

\Rightarrow aus der Tafel:
 Korrekturwert $\Delta L = -3$ [dB]
 Schalleistungspegel $L_{wA} = 55$ [dB(A)]
 bezogen auf A_A

- Legende**
- A_A [m²] = Anströmquerschnitt $A_A = B \cdot H$
 - V [m³/h] = Volumenstrom
 V [m³/h] = v_A [m/s] · 3600 [s/h] · A_A [m²]
 - v_A [m/s] = Strömungsgeschwindigkeit bezogen auf A_A (Anströmgeschwindigkeit)
 - Δp_s [Pa] = statischer Druckverlust
 - L_{wA} [dB(A)] = A-bewerteter Schalleistungspegel
 - ΔL [dB] = Korrektur zu L_{wA} bezogen auf $A_A = 1$ [m²]
 $L_{wA} = L_{wA-1m^2} + \Delta L$ [dB]

UK, UE Überdruckjalousien

Installationshinweise, Bestelldaten

Installationshinweise

Überdruckjalousien können verwendet werden für:

Temperaturen: -20°C bis +70°C

Druckdifferenzen: bis 500 [Pa]

Anströmgeschwindigkeiten: bis 5 [m/s]

Gegendrücke durch Wind oder ungleichmäßige Anströmungen können zu Druckschwankungen führen. Im Extremfall können dadurch akustische Störgeräusche auftreten.

Überdruckjalousie

mit Flanschrahmen

UK

mit Blendrahmen, für Fortluft

UE-1

mit Blendrahmen, für Zuluft

UE-2

Größe

Nennmaße B x H

..... x

=> siehe Seite 19

Zubehör

1GF mit 1 Stück Gegenflansch*)

2GF mit 2 Stück Gegenflanschen*)

=> siehe Seite 20

MR mit Mauerinbaurahmen

=> siehe Seite 20

*) nur für UK

Separat zu bestellen sind **Laschen für den Zusammenbau** von zwei Stück UK Überdruckjalousien:

ZUB 0123 für Breiten < 1000 mm | gleiche Breiten übereinander!

ZUB 0124 für Breiten ≥ 1000 mm | gleiche Breiten übereinander!

ZUB 0123 für Höhen < 1005 mm | gleiche Höhen nebeneinander!

ZUB 0124 für Höhen ≥ 1005 mm | gleiche Höhen nebeneinander!

Separat zu bestellen sind **Laschen für den Zusammenbau** von zwei Stück Mauerinbaurahmen für UE Überdruckjalousien:

ZUB 0129 für Breiten < 1000 mm | gleiche Breiten übereinander!

ZUB 0130 für Breiten ≥ 1000 mm | gleiche Breiten übereinander!

ZUB 0129 für Höhen < 1005 mm | gleiche Höhen nebeneinander!

ZUB 0130 für Höhen ≥ 1005 mm | gleiche Höhen nebeneinander!

UK, UE Überdruckjalousien

Ausschreibungstext

Überdruckjalousien für lufttechnische Anlagen mit 120 mm langen Flanschrahmen aus verzinktem Stahlblech zum Einbau in Lüftungsleitungen und an Wänden, mit einzelnen, sich selbsttätig öffnenden und schließenden Lamellen aus Aluminium-Strangpressprofilen in Lagerzapfen aus Kunststoff und mit eingenuteten, elastischen Dichtungen. Mit Mauereinbaurahmen und mit Gegenflanschen.

..... Stück

Volumenstrom: m³/h
 Fabrikat: WILDEBOER®
 Typ: UK
 Größe B x H x mm
 komplett mit Befestigungen liefern:
 montieren:

Überdruckjalousien für Ansaug- und Abluftöffnungen von lufttechnischen Anlagen. Mit Blendrahmen aus verzinktem Stahlblech zum Einbau in Wände, mit einzelnen, sich selbsttätig öffnenden und schließenden Lamellen aus Aluminium-Strangpressprofilen in Lagerzapfen aus Kunststoff und mit eingenuteten, elastischen Dichtungen. Befestigung mit Schrauben in den Rahmenbohrungen und mit Mauereinbaurahmen.

..... Stück

Volumenstrom: m³/h
 Fabrikat: WILDEBOER®
 Typ: UE
 Größe B x H x mm
 komplett mit Befestigungen liefern:
 montieren:

Nicht fettgedruckte Texte nach Bedarf streichen!

AWK Wetterschutzgitter

Aluminium eloxiert

AWK Wetterschutzgitter für Außenluft und für Fortluft lufttechnischer Anlagen. Mit profilierten, wasserabweisenden Lamellen in einem umlaufenden Rahmen zum Einbau in Außenwände. Rahmen und Lamellen aus stranggepreßten Aluminiumprofilen mit naturton-eloxierter Oberfläche, mit rückseitig fest montiertem Schutzgitter aus Edelstahl mit etwa 16 x 18 mm Maschenweite und mit Warzenlochbohrungen.

Sonderausführung:

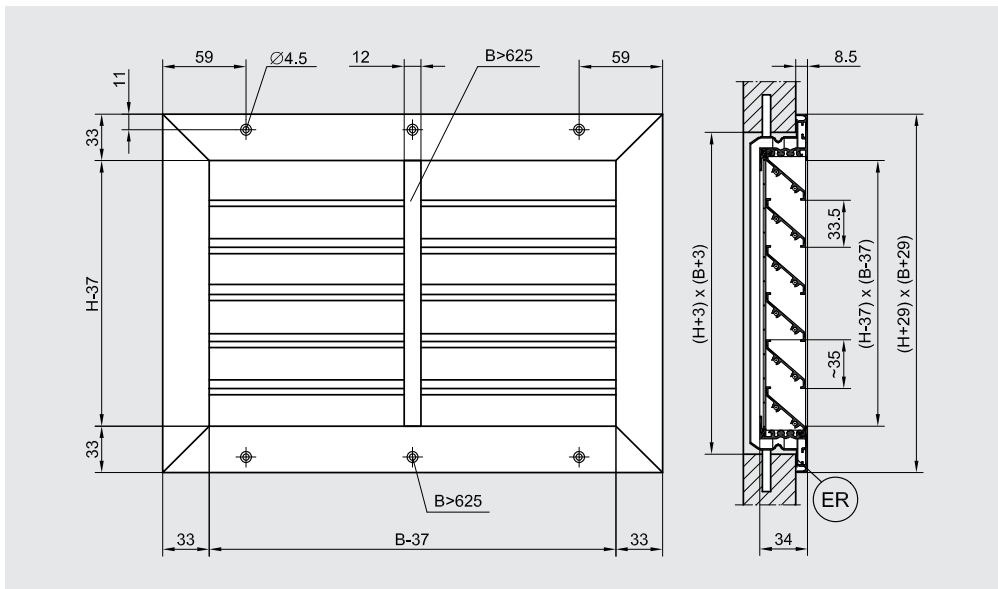
AWK-F mit zusätzlichem Fliegendraht aus Aluminium mit ca. 1 mm Maschenweite.

Zubehör:

ER Einbaurahmen



Dargestellt ist eine pulverbeschichtete Ausführung ohne Mittelsteg



Einbauöffnung ohne Einbaurahmen: (B - 10 mm) x (H - 10 mm)

Größen B x H

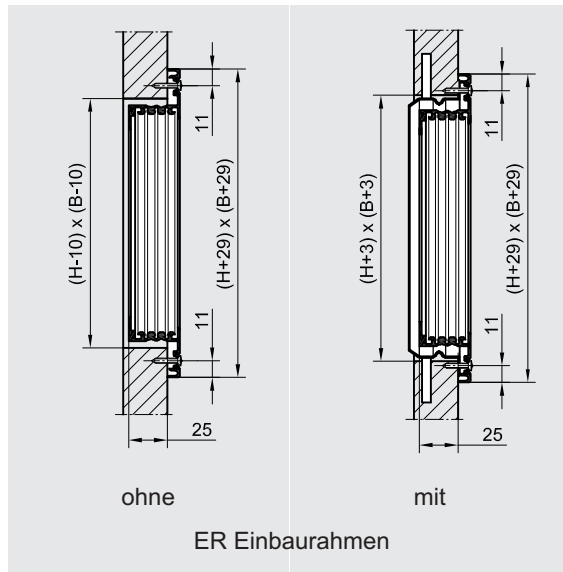
Breite B [mm]	Höhe H [mm]
225	125
325	225
425	325
525	425
625	525
825	
1025	
1225	

Alle B- und H-Maße sind kombinierbar.

Hinweis: Wetterschutzgitter schützen Wandöffnungen gegen das Eindringen von Verunreinigungen, soweit diese die Maschen der Schutzgitter nicht durchdringen können, und gegen direkt einwirkenden Regen. Bei starkem Windeinfall, besonders in größeren Einbauhöhen, läßt sich physikalisch ein geringer Durchtritt von Regen und Schnee nicht vollständig vermeiden. Im Gebäude sind somit Vorkehrungen für eine entsprechende Ableitung zu treffen.

AWK Wetterschutzgitter

Einbau, Einbaurahmen, Legende, Druckverlust, Schalleistungspegel

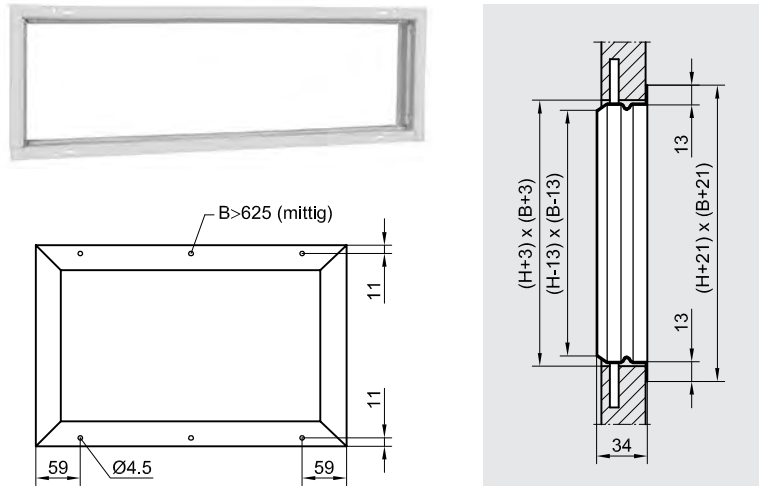


Einbau mit Linsensenkschrauben 4.2 x 16 DIN 7973 in Warzenlöchern; er kann mit oder ohne Einbaurahmen erfolgen.

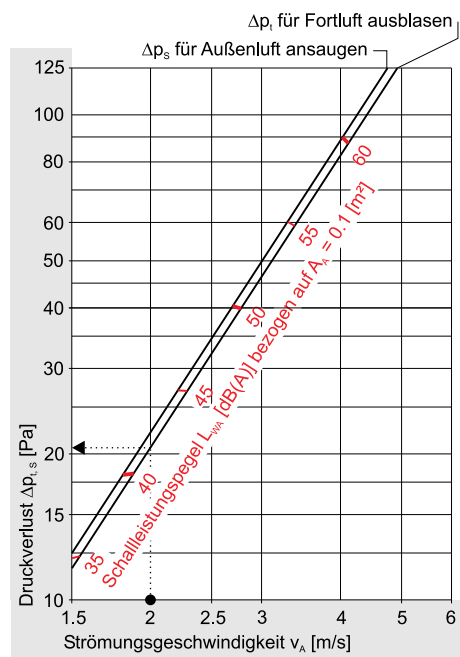
ER Einbaurahmen

Einbaurahmen mit Mauerfahnen, aus profiliertem, verzinktem Stahlblech mit steckbaren Eckverbindungen.

Die Nennmaße B und H entsprechen den Wetterschutzgittern.



Druckverlust, Schalleistungspegel



Diese Schalleistungspegel gelten für einen Anströmquerschnitt $A_A = 0.1 \text{ [m}^2\text{]}$. Nach Bedarf sind die Korrekturen ΔL zu addieren.

Freie Querschnitte A_{frei} [m²]

Höhe H [mm]	Breite B [mm]							
	225	325	425	525	625	825	1025	1225
125	0,006	0,009	0,013	0,016	0,019	0,025	0,031	0,038
225	0,015	0,023	0,032	0,040	0,048	0,063	0,079	0,095
325	0,025	0,038	0,051	0,063	0,076	0,100	0,126	0,151
425	0,034	0,052	0,069	0,087	0,105	0,138	0,173	0,208
525	0,043	0,066	0,088	0,111	0,133	0,175	0,220	0,265

Anströmquerschnitte A_A [m²]

Höhe H [mm]	Breite B [mm]							
	225	325	425	525	625	825	1025	1225
125	0,010	0,015	0,021	0,026	0,031	0,042	0,053	0,064
225	0,029	0,044	0,060	0,075	0,090	0,121	0,152	0,182
325	0,048	0,073	0,098	0,124	0,149	0,200	0,250	0,301
425	0,066	0,102	0,137	0,172	0,208	0,278	0,349	0,420
525	0,085	0,131	0,176	0,221	0,267	0,357	0,448	0,539

Korrekturwerte ΔL [dB] = $L_{WA} - L_{WA}$ bezogen auf $A_A = 0.1 \text{ [m}^2\text{]}$

Höhe H [mm]	Breite B [mm]							
	225	325	425	525	625	825	1025	1225
125	-10,0	-8,1	-6,8	-5,8	-5,0	-3,8	-2,8	-2,0
225	-5,4	-3,5	-2,3	-1,3	-0,4	+0,8	+1,8	+2,6
325	-3,2	-1,4	-0,1	+0,9	+1,7	+3,0	+4,0	+4,8
425	-1,8	+0,1	+1,4	+2,4	+3,2	+4,4	+5,4	+6,2
525	-0,7	+1,2	+2,5	+3,4	+4,3	+5,5	+6,5	+7,3

Legende

Δp_t [Pa] = gesamter Druckverlust (für Fortluft ausblasen)
 Δp_s [Pa] = statischer Druckverlust (für Außenluft ansaugen)
 A_{frei} [m²] = Freier Querschnitt

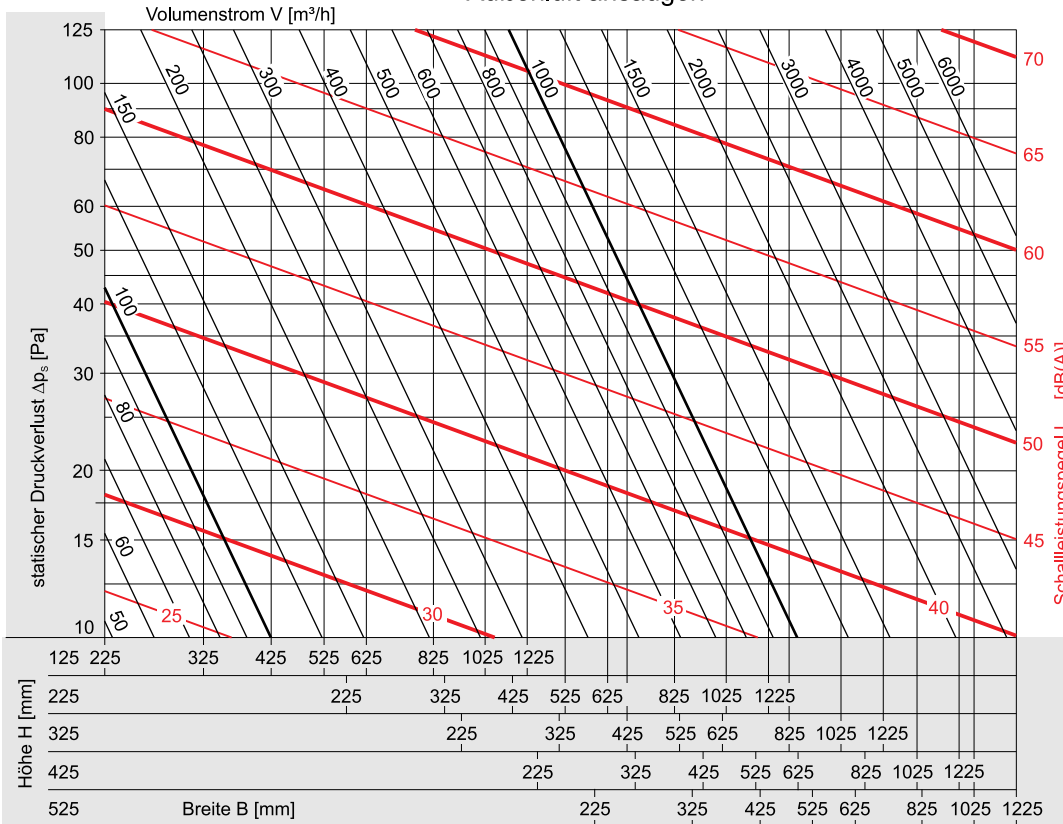
A_A [m²] = Anströmquerschnitt
 $A_A = (B - 0.037 \text{ m}) \cdot (H - 0.072 \text{ m})$
 v_A [m/s] = Strömungsgeschwindigkeit bezogen auf A_A
 V [m³/h] = Volumenstrom
 L_{WA} [dB(A)] = A-bewerteter

Schalleistungspegel
 ΔL [dB] = Korrekturwert zu L_{WA} bezogen auf $A_A = 0.1 \text{ [m}^2\text{]}$

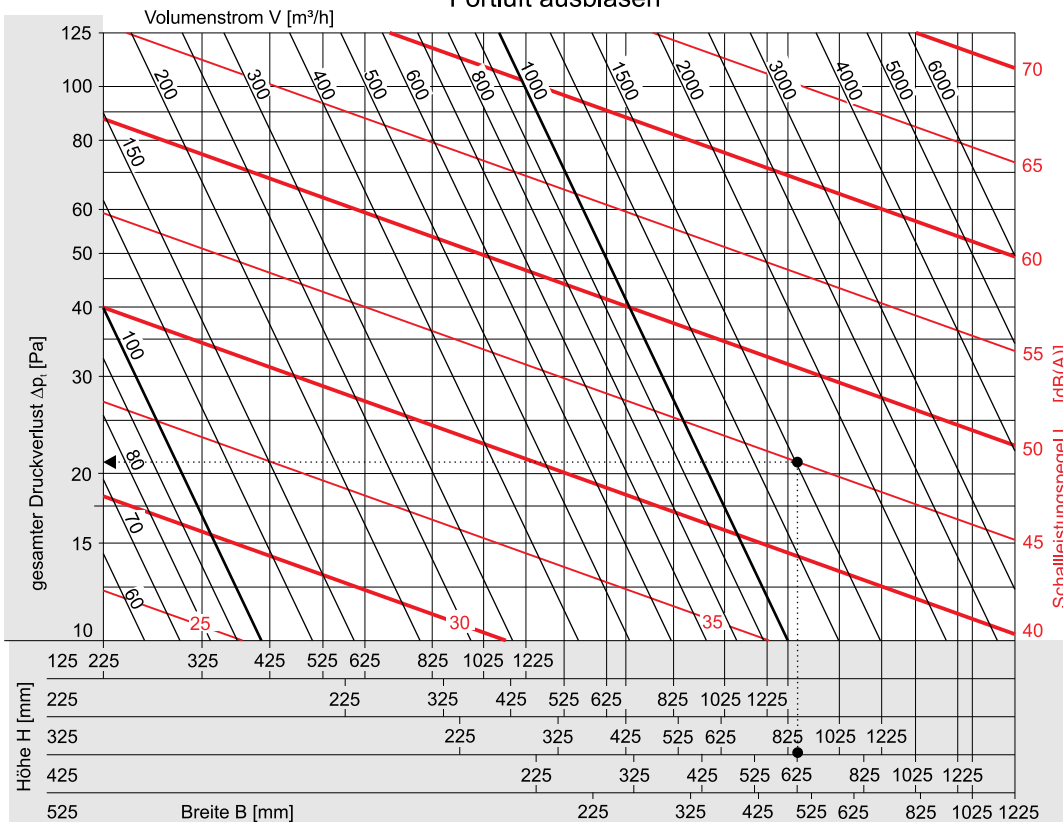
AWK Wetterschutzgitter

Dimensionierung

Außenluft ansaugen



Fortluft ausblasen



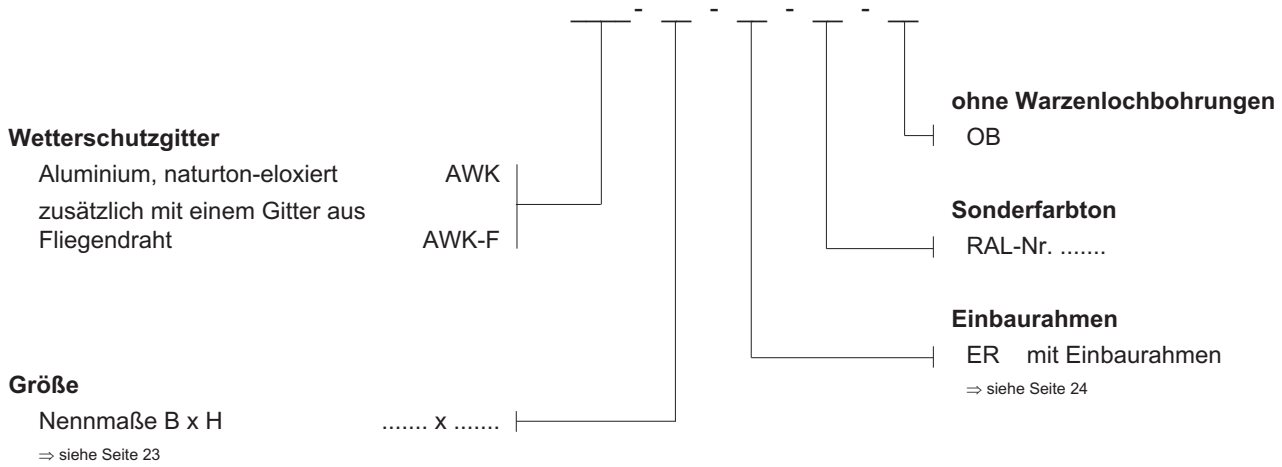
Beispiel

- Volumenstrom
 $V = 1500$ [m³/h]
- Schallleistungspegel
 $L_{WA} = 45$ [dB(A)]
- Breite
 $B = 625$ [mm]
- Höhe
 $H = 425$ [mm]
- Druckverlust
 $\Delta p_t = 21$ [Pa]

Alternativ errechnet sich mit dem Anströmquerschnitt
 $A_A = 0.208$ [m²]
 eine Anströmgeschwindigkeit
 $v_A = 1500$ [m³/h] / 3600 / 0.208 [m²]
 $v_A = 2.00$ [m/s].
 Aus dem Nomogramm Seite 24 ergibt sich für diese Anströmgeschwindigkeit v_A ein Schallleistungspegel
 $L_{WA} = 41.8$ [dB(A)] bezogen auf
 $A_A = 0.1$ [m²], der um
 $\Delta L = +3.2$ [dB] auf
 $L_{WA} = 45$ [dB(A)] zu korrigieren ist.

AWK Wetterschutzgitter

Bestelldaten, Ausschreibungstext



Wetterschutzgitter aus naturton-eloxierten Aluminiumprofilen für Außenluftansaugung und für Fortluft. Mit umlaufendem Profilfrontrahmen, mit waagerechten, wasserabweisenden Profillamellen und mit rückseitig fest montiertem Schutzgitter aus Edelstahl mit etwa 16 x 18 mm Maschenweite und mit zusätzlichem Fliegendrahtgitter aus Aluminium mit etwa 1 mm Maschenweite. Befestigung mit Schrauben in Warzenlochbohrungen und mit Einbaurahmen aus verzinktem Stahlblech.

..... Stück
Volumenstrom: m³/h
Fabrikat: WILDEBOER®
Typ: AWK
Größe B x Hx.....mm
komplett mit Befestigungen liefern:
montieren:

Nicht fettgedruckte Texte nach Bedarf streichen!

W, AW, AWE Wetterschutzgitter

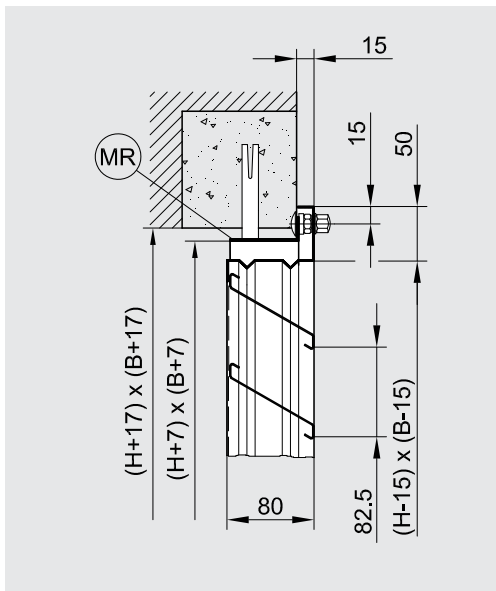
Stahl / Aluminium / Aluminium eloxiert

Wetterschutzgitter für Außenluft und für Fortluft lufttechnischer Anlagen. Mit profilierten, wasserabweisenden Lamellen in einem umlaufenden Rahmen zum Einbau in Außenwände und mit rückseitig fest montiertem Schutzgitter aus Edelstahl mit etwa 16 x 18 mm Maschenweite. Die freie Querschnittsfläche beträgt etwa 60% des Anströmquerschnittes A_A .

- W** mit Rahmen und Lamellen aus verzinktem Stahlblech
- AW** mit Rahmen und Lamellen aus Aluminium-Strangpressprofilen mit unbehandelten Oberflächen
- AWE** mit Rahmen und Lamellen aus Aluminium-Strangpressprofilen mit naturton-eloxierten Oberflächen

Zubehör

- MR Mauereinbaurahmen** aus verzinktem Stahlblech



Einbauöffnung ohne Mauereinbaurahmen: B x H

Größen B x H

Breite B [mm]	Höhe H [mm]
(300)	345 (428)
400 (500)	510 (593)
600 (700)	675 (758)
800 (900)	840 (923)
1000 (1100)	1005 (1088)
1200 (1300)	1170 (1253)
1400 (1500)	1335 (1418)
1600 (1700)	1500 (1583)
1800 (1900)	1665 (1748)
2000 (2100)	1830 (1913)
	1995 (2078)

Alle B- und H-Maße sind kombinierbar

Maße in () sind Zwischenmaße besonders für Kombinationen

Die angegebenen Größen sind Standardmaße mit 82.5 mm Lamellenteilung.

W Wetterschutzgitter sind **serienmässig** auch in

- **Breiten** von **300 bis 2100 mm** und
- **Höhen** von **345 bis 2078 mm**

mit beliebigen Maßen im 1-mm-Raster und mit maximal 25 Lamellen **lieferbar**.

Die Lamellenteilung wird der Höhe automatisch angepasst. Zwischenmaße können somit etwas größere oder kleinere Lamellenteilungen erhalten.

AW und AWE Wetterschutzgitter sind **serienmässig** auch in

- **Breiten** von **300 bis 2100 mm**

mit beliebigen Maßen im 1-mm-Raster **lieferbar**.

Hinweis: Wetterschutzgitter schützen Wandöffnungen gegen das Eindringen von Verunreinigungen, soweit diese die Maschen des Schutzgitters nicht durchdringen können, und gegen direkt einwirkenden Regen. Bei starkem Windeinfall, besonders in größeren Einbauhöhen, lässt sich physikalisch ein geringer Durchtritt von Regen und Schnee nicht vollständig vermeiden. Im Gebäude sind somit Vorkehrungen für eine entsprechende Ableitung zu treffen.

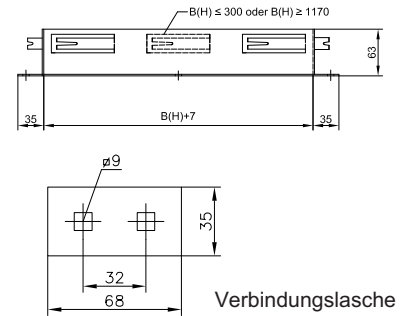
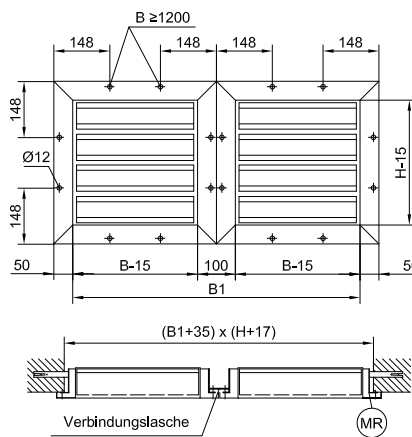
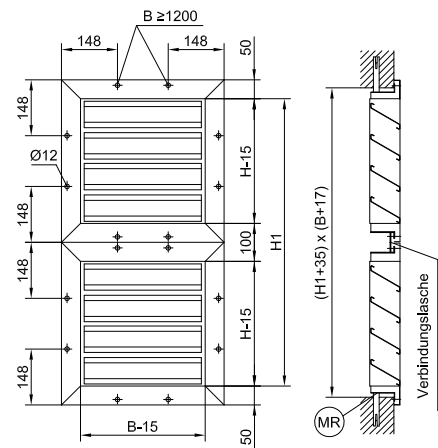
W, AW, AWE Wetterschutzgitter

Zubehör, Druckverlust, Schalleistungspegel, Legende

Zubehör

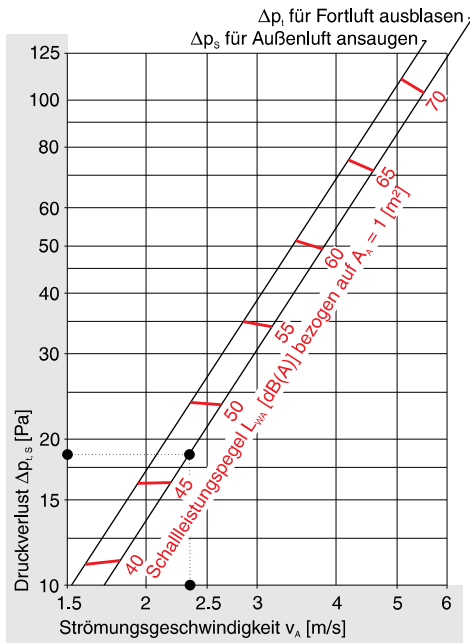
MR Mauereinbaurahmen aus verzinktem Stahlblech gestanzt, gekantet, an den Ecken verschweißt und mit mehreren Mauerfahnen zum Einmörteln.

- Verbindungslaschen mit Schrauben für den waagerechten Zusammenbau von zwei Mauereinbaurahmen gleicher Höhe.
- Verbindungslaschen mit Schrauben für den senkrechten Zusammenbau von zwei Mauereinbaurahmen gleicher Breite.



Wetterschutzgitter sind auch ohne Bohrungen in den Frontrahmen lieferbar.

Druckverlust, Schalleistungspegel



Diese Schalleistungspegel beziehen sich auf $A_A = 1 \text{ [m}^2\text{]}$ Anströmquerschnitt. Für andere Anströmquerschnitte sind die Korrekturen ΔL zu addieren:

$A_A \text{ [m}^2\text{]}$	$\Delta L \text{ [dB]}$
0.10	-10
0.25	-6
0.40	-4
0.50	-3
0.60	-2
1.00	0
1.25	+1
1.60	+2
2.00	+3
2.50	+4
3.20	+5
4.00	+6

$$L_{wA} = L_{wA-1m^2} + \Delta L \text{ [dB]}$$

Beispiel

Fortluft-Volumenstrom $V = 5000 \text{ [m}^3\text{/h]}$
 Schalleistungspegel $L_{wA} = 45 \text{ [dB(A)]}$
 \Rightarrow aus dem Nomogramm Seite 29:
 Breite $B = 800 \text{ [mm]}$
 Höhe $H = 840 \text{ [mm]}$
 Druckverlust $\Delta p_t = 19 \text{ [Pa]}$

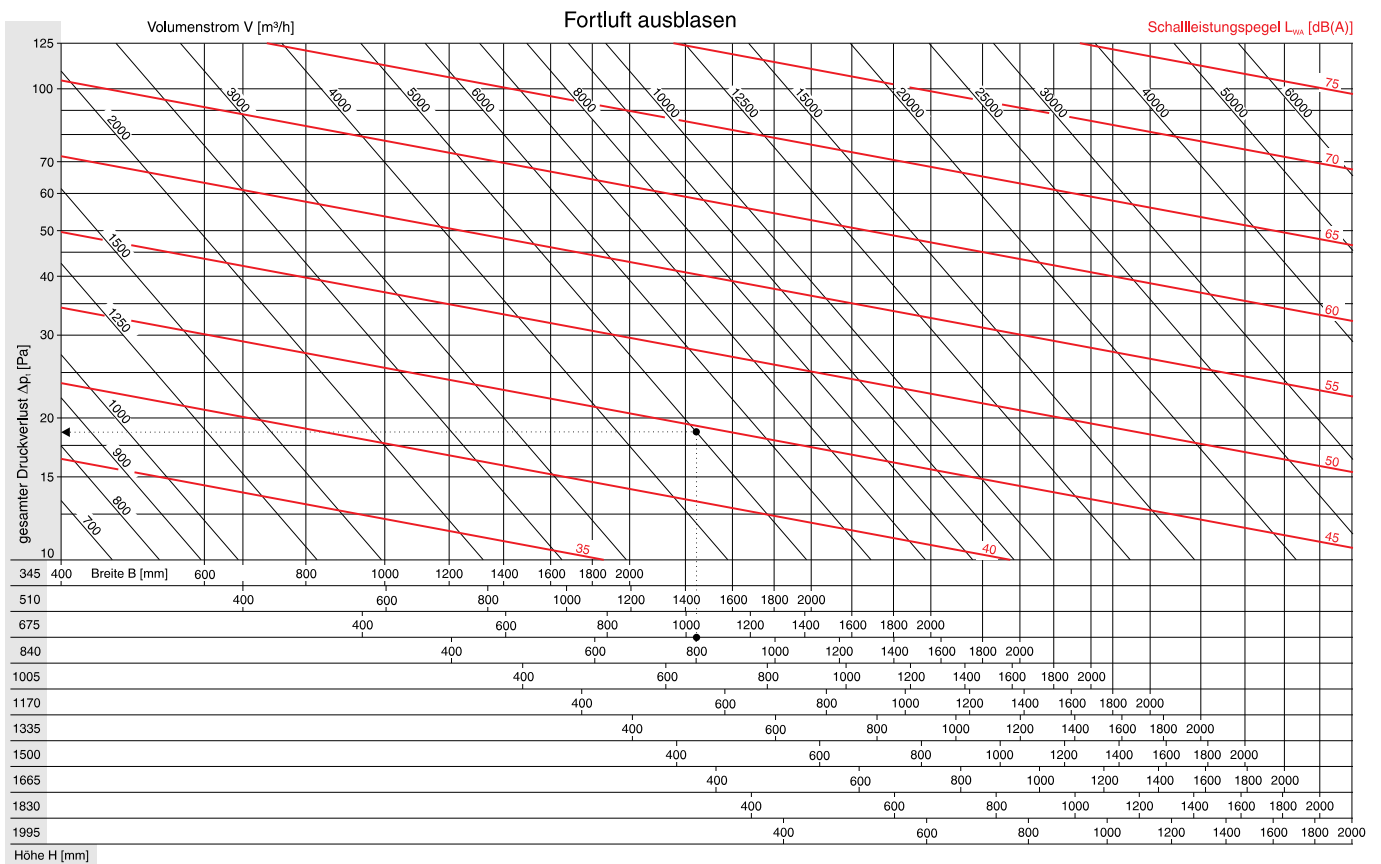
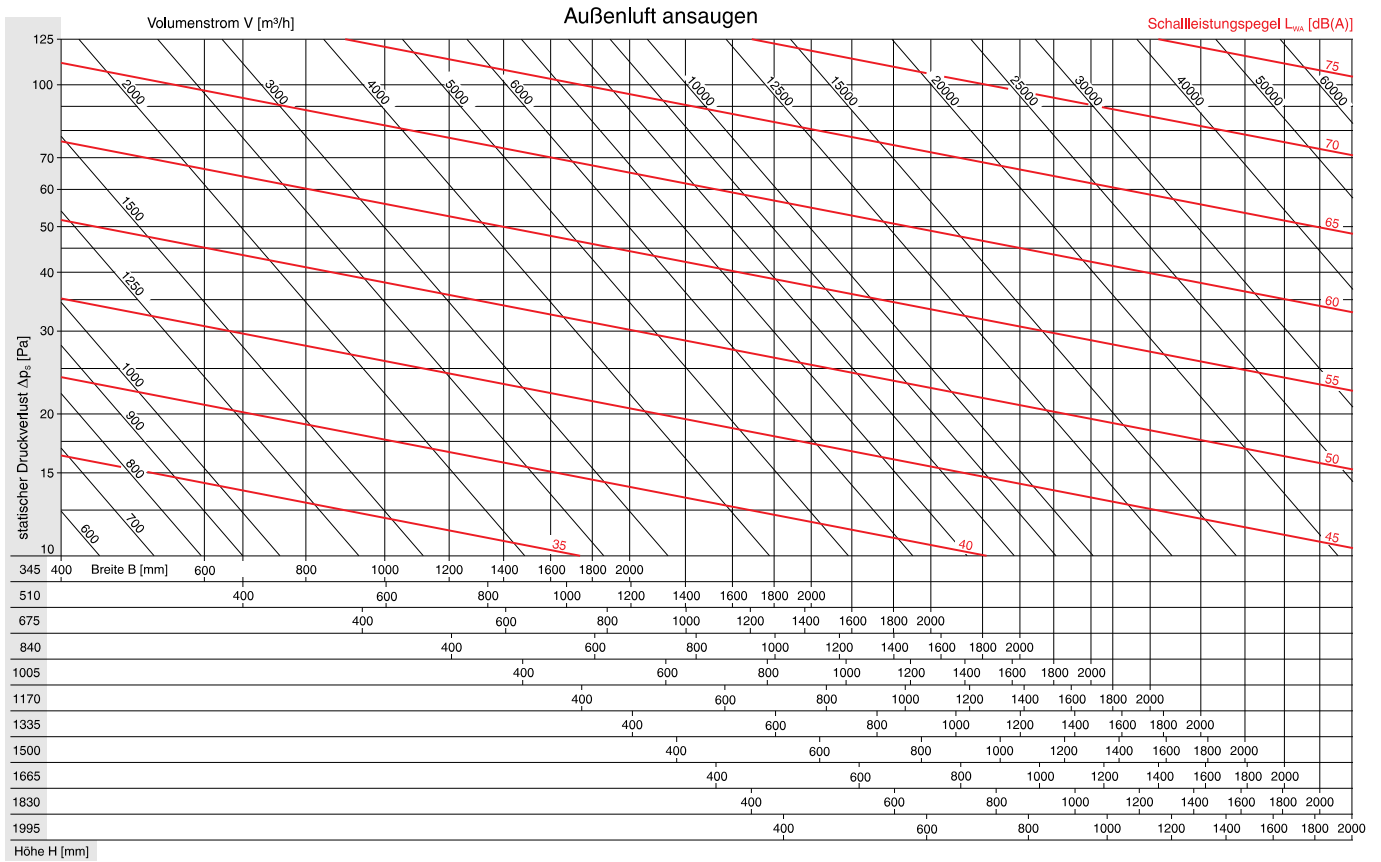
Alternativ errechnet sich mit der Anströmfläche
 $A_A = 0.8 \text{ [m]} \cdot (0.84 \text{ [m]} - 0.1 \text{ [m]}) = 0.6 \text{ [m}^2\text{]}$
 eine Anströmgeschwindigkeit
 $v_A = 5000 \text{ [m}^3\text{/h]} / 3600 \text{ [s/h]} / 0.6 \text{ [m}^2\text{]} = 2.3 \text{ [m/s]}$.
 Aus dem nebenstehendem Nomogramm wird für diese Anströmgeschwindigkeit v_A und bei gleichem Druckverlust Δp wie vor ein Schalleistungspegel
 $L_{wA} = 47 \text{ [dB(A)]}$ bezogen auf $A_A = 1 \text{ [m}^2\text{]}$
 abgelesen, der zu korrigieren ist um
 $\Delta L = -2 \text{ [dB]}$ auf
 $L_{wA} = 45 \text{ [dB(A)]}$ bezogen auf A_A

Legende

- | | |
|---|--|
| $A_A \text{ [m}^2\text{]}$ = Anströmquerschnitt $A_A = B \cdot (H - 0.1 \text{ [m]})$ | $\Delta p_s \text{ [Pa]}$ = statischer Druckverlust (für Außenluft ansaugen) |
| $V \text{ [m}^3\text{/h]}$ = Volumenstrom | $L_{wA} \text{ [dB(A)]}$ = A-bewerteter Schalleistungspegel |
| $v_A \text{ [m/s]}$ = Strömungsgeschwindigkeit bezogen auf A_A | $\Delta L \text{ [dB]}$ = Korrektur zu L_{wA} bezogen auf $A_A = 1 \text{ [m}^2\text{]}$ |
| $\Delta p_t \text{ [Pa]}$ = gesamter Druckverlust (für Fortluft ausblasen) | |

W, AW, AWE Wetterschutzgitter

Dimensionierung



Wetterschutzgitter-Kombinationen

Stahl / Aluminium / Aluminium eloxiert

Wetterschutzgitter-Kombination für Außenluft und für Fortluft. Mit profilierten, wasserabweisenden Lamellen in einem umlaufenden Rahmen zum Einbau in Außenwände. Fest montiertes Schutzgitter aus Edelstahl mit etwa 16 x 18 mm Maschenweite.

- W** Wetterschutzgitter mit Rahmen und Lamellen aus verzinktem Stahlblech
- AW** Wetterschutzgitter mit Rahmen und Lamellen aus Aluminium-Strangpressprofilen mit unbehandelten Oberflächen
- AWE** Wetterschutzgitter mit Rahmen und Lamellen aus Aluminium-Strangpressprofilen mit naturton-eloxierten Oberflächen

Rückseitig angebaut:

JK Jalousieklappe aus verzinktem Stahlblech, mit strömungsgünstig profilierten, über Gestänge gekuppelten Hohlkörperlamellen mit verzinkten Achsen in Lagerbuchsen aus Kunststoff oder aus Messing und in 180 mm langen Rahmen mit angekanteten Anschlussflanschen:

Lamellen-Kupplung	Lamellen-Lager	Baulänge L 180 mm
gegenläufig und außen liegendes Gestänge	Kunststoff	JK-N180G
	Messing	JK-M180G
gleichlaufend und außen liegendes Gestänge	Kunststoff	JK-N180
	Messing	JK-M180
gleichlaufend und innen liegendes Gestänge	Kunststoff	JK-N180I
	Messing	JK-M180I

JL Jalousieklappen, luftdicht nach DIN 1946-4 bzw. Dichtheitsklasse 4 nach EN 1751 bei 100 Pa statischer Druckdifferenz. Aus verzinktem Stahlblech. Die strömungsgünstig profilierten, abgedichteten und gegenläufig gekuppelten Hohlkörperlamellen drehen in speziellen Lagerbuchsen im 180 mm langen Rahmen mit angekanteten Anschlussflanschen.

UK Überdruckjalousien mit sich selbsttätig öffnenden Lamellen aus Aluminium-Strangpressprofilen mit eingenuiteten, elastischen Dichtungen und Lagerzapfen aus Kunststoff und in 120 mm langen Rahmen aus verzinktem Stahlblech mit angekanteten Anschlussflanschen. Die Lamellen sind nicht miteinander gekoppelt. Nur bis Breite B = 1600 mm und Höhe H = 1665 mm lieferbar.



Größen B x H

Breite B [mm]	Höhe H [mm]
400	345
600	510
800	675
1000	840
1200	1005
1400	1170
1600	1335
1800 ^{*)}	1500
2000 ^{*)}	1665
	1830 ^{*)}
	1995 ^{*)}

Alle B- und H-Maße sind kombinierbar.

^{*)} Maßbeschränkungen beachten!

Hinweis:

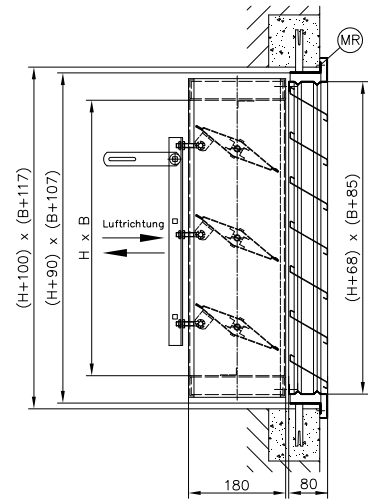
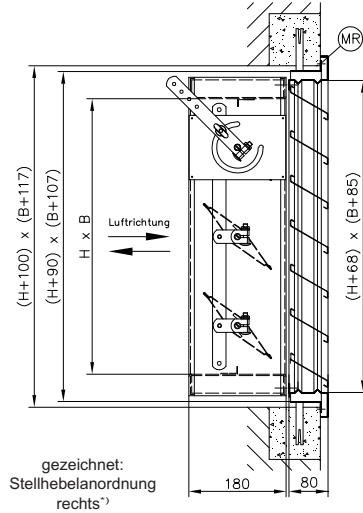
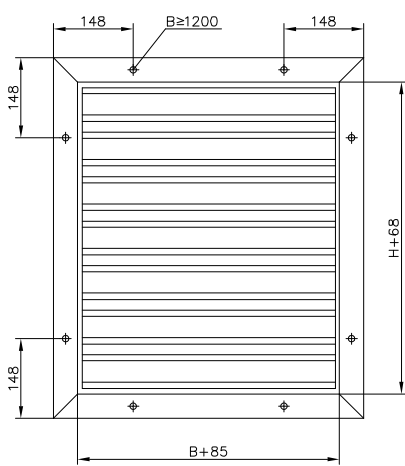
Wetterschutzgitter-Kombinationen schützen Wandöffnungen gegen das Eindringen von Verunreinigungen, soweit diese die Maschen des Schutzgitters nicht durchdringen können, und gegen direkt einwirkenden Regen. Bei starkem Windeinfall, besonders in größeren Einbauhöhen, lässt sich physikalisch ein geringer Durchtritt von Regen und Schnee nicht vollständig vermeiden. Im Gebäude sind somit Vorkehrungen für eine entsprechende Ableitung zu treffen.

Wetterschutzgitter-Kombinationen

Ausführungen, Maße

Wetterschutzgitter-Kombinationen bestehen aus W, AW, AWE Wetterschutzgittern und rückseitig fest montierten JK Jalousieklappen, JL Jalousieklappen oder UK Überdruckjalousien.

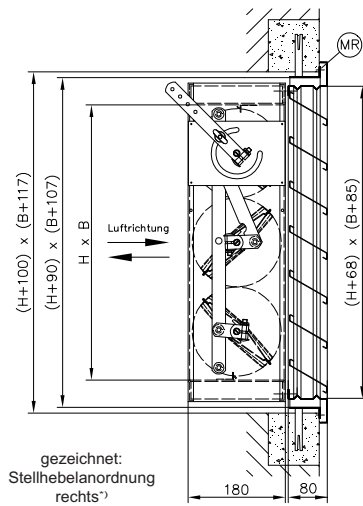
Der Zusammenbau erfolgt werkseitig aus Standardprodukten.



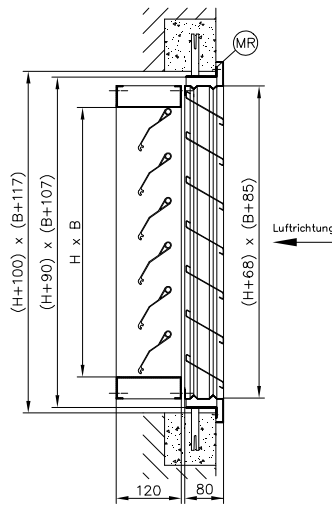
W, AW, AWE Wetterschutzgitter

kombiniert mit JK-N (M) 180 (G)

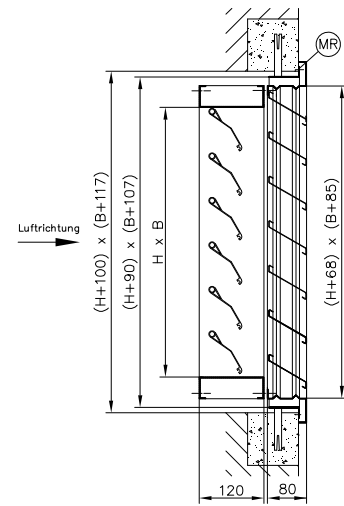
kombiniert mit JK-N (M) 180 I



kombiniert mit JL



kombiniert mit UK1
- ansaugend -



kombiniert mit UK2
- ausblasend -

^{*)} wahlweise: Stellhebelanordnung links lieferbar.

Alle Abbildungen sind mit MR Mauereinbaurahmen dargestellt.

Einbauöffnungen ohne Mauereinbaurahmen: (B + 100 mm) · (H + 93 mm)

Beachten: Stellhebel und Motorantriebe müssen nach Bedarf vorübergehend demontiert werden!

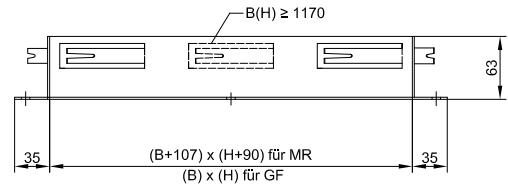
Wetterschutzgitter-Kombinationen

Zubehör, Druckverlust, Schalleistungspegel, Legende

Zubehör

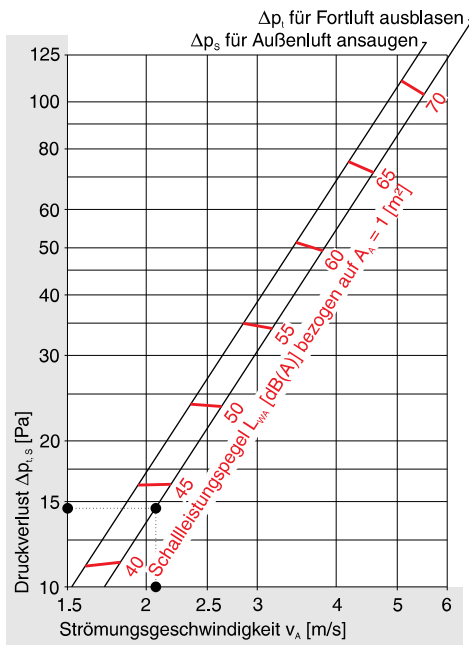
MR Mauereinbaurahmen aus verzinktem Stahlblech gestanz, gekantet, an den Ecken verschweißt und mit mehreren Mauerfahnen zum Einmörteln.

GF Gegenflansch aus verzinktem Stahlblech gestanz, gekantet und an den Ecken verschweißt.



Gegenflanschen sind ohne Mauerfahnen!

Druckverlust, Schalleistungspegel für die Wetterschutzgitter



Diese Schalleistungspegel beziehen sich auf $A_A = 1 \text{ [m}^2\text{]}$ Anströmquerschnitt. Für andere Anströmquerschnitte sind die Korrekturen ΔL zu addieren:

$A_A \text{ [m}^2\text{]}$	$\Delta L \text{ [dB]}$
0.10	-10
0.25	-6
0.40	-4
0.50	-3
0.60	-2
1.00	0
1.25	+1
1.60	+2
2.00	+3
2.50	+4
3.20	+5
4.00	+6

$$L_{wA} = L_{wA-1m^2} + \Delta L \text{ [dB]}$$

Beispiel

Fortluft-Volumenstrom $V = 5000 \text{ [m}^3\text{/h]}$
 Schalleistungspegel $L_{wA} = 45 \text{ [dB(A)]}$
 Breite $B = 800 \text{ [mm]}$
 Höhe $H = 840 \text{ [mm]}$
 Druckverlust $\Delta p_t = 14 \text{ [Pa]}$

Alternativ errechnet sich mit der Anströmfläche
 $A_A = 0.8 \text{ [m]} \cdot 0.84 \text{ [m]} = 0.67 \text{ [m}^2\text{]}$
 eine Anströmgeschwindigkeit
 $v_A = 5000 \text{ [m}^3\text{/h]} / 3600 \text{ [s/h]} / 0.67 \text{ [m}^2\text{]} = 2.1 \text{ [m/s]}$.
 Aus dem nebenstehendem Nomogramm wird für diese Anströmgeschwindigkeit v_A und bei gleichem Druckverlust Δp wie vor ein Schalleistungspegel
 $L_{wA} = 43 \text{ [dB(A)]}$ bezogen auf $A_A = 1 \text{ [m}^2\text{]}$
 abgelesen, der zu korrigieren ist um
 $\Delta L = -2 \text{ [dB]}$ auf
 $L_{wA} = 41 \text{ [dB(A)]}$ bezogen auf A_A

Es sind die Druckverluste der angebauten Absperrklappen zu addieren, sie und weitere technische Daten sind den entsprechenden Druckschriften zu den Produkten zu entnehmen.

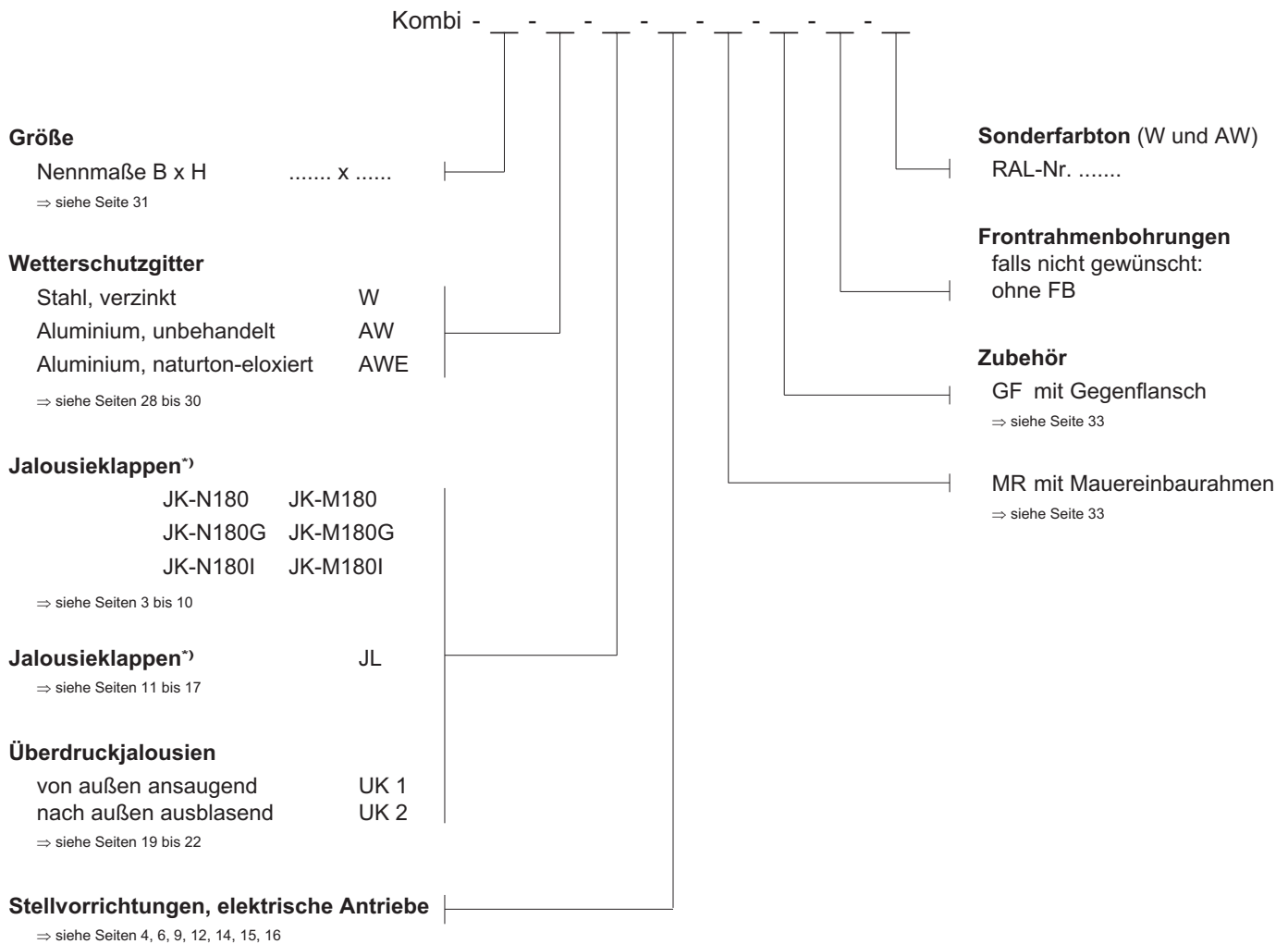
Für die Schalleistungspegel ist der jeweils höchste Wert anzusetzen, entweder vom Wetterschutzgitter oder von der angebauten Absperrklappe. Sofern beide Werte etwa gleich sind und sich um nicht mehr als 7 [dB] voneinander unterscheiden, sind zum höchsten Wert nochmals 3 [dB] hinzuzurechnen, um den gesamten Schalleistungspegel zu erhalten.

Legende

$A_A \text{ [m}^2\text{]}$	= Anströmquerschnitt $A_A = B \cdot H$	$\Delta p_s \text{ [Pa]}$	= statischer Druckverlust (für Außenluft ansaugen)
$V \text{ [m}^3\text{/h]}$	= Volumenstrom $V \text{ [m}^3\text{/h]} = v_A \text{ [m/s]} \cdot 3600 \text{ [s/h]} \cdot A_A \text{ [m}^2\text{]}$	$L_{wA} \text{ [dB(A)]}$	= A-bewerteter Schalleistungspegel
$v_A \text{ [m/s]}$	= Strömungsgeschwindigkeit bezogen auf A_A	$\Delta L \text{ [dB]}$	= Korrektur zu L_{wA} bezogen auf $A_A = 1 \text{ [m}^2\text{]}$
$\Delta p_t \text{ [Pa]}$	= gesamter Druckverlust (für Fortluft ausblasen)		

Wetterschutzgitter-Kombinationen

Bestelldaten



*) ggf. angeben: Stellhebel links
⇒ siehe Seite 32

Wetterschutzgitter-Kombinationen

Ausschreibungstexte

Wetterschutzgitter gegen das Eindringen von direkt einwirkendem Regen und von groben Verunreinigungen, für Außenluftansaugung und für Fortluft. Aus verzinktem Stahl / unbehandeltem Aluminium / naturton-eloxiertem Aluminium, mit umlaufendem Profilfrontrahmen, waagerechten, wasserabweisenden Profillamellen und mit rückseitigem, fest montierten Schutzgitter aus Edelstahl mit etwa 16 x 18 mm Maschenweite. Befestigung mit Schrauben in den Rahmenbohrungen und mit Mauereinbaurahmen aus verzinktem Stahlblech. Mit rückseitig angebauter

Text für JK

Jalousieklappe aus verzinktem Stahlblech mit strömungsgünstig profilierten Hohlkörperlamellen, äußeren gegenläufigen / äußeren gleichlaufenden / inneren gleichlaufenden Gestängekupplungen, verzinkten Antriebsachsen in Lagerbuchsen aus Kunststoff / Messing in einem umlaufenden, gekanteten Rahmen mit 180 mm Baulänge und mit Anschlussflanschen zum Einbau an Leitungen. Mit Stellhebel und Feststellvorrichtung / elektrisch reversierbarem Antrieb und mit ein / zwei Hilfsschaltern / elektrischem Federrücklaufantrieb und Endschaltern. Mit Gegenflansch aus verzinktem Stahlblech.

Text für JL

Jalousieklappe aus verzinktem Stahlblech. Luftdicht nach DIN 1946-4 bzw. Dichtheitsklasse 4 nach EN 1751 bei 100 Pa statischer Druckdifferenz. Mit hygienisch glatten, strömungsgünstig profilierten und gegenläufig gekuppelten Hohlkörperlamellen mit speziellen Lagerbuchsen aus Messing in einem umlaufenden, gekanteten Rahmen mit 180 mm Baulänge und mit Anschlussflanschen zum Einbau an Leitungen. Mit Stellhebel und Feststellvorrichtung / elektrisch reversierbarem Antrieb und mit ein / zwei Hilfsschaltern / elektrischem Federrücklaufantrieb und Endschaltern. Mit Gegenflansch aus verzinktem Stahlblech.

Text für UK

Überdruckjalousie mit 120 mm langem Flanschrahmen aus verzinktem Stahlblech, zum Einbau an Lüftungsleitungen. Mit einzelnen, sich selbsttätig öffnenden und schließenden Lamellen aus Aluminium-Strangpressprofilen in Lagerzapfen aus Kunststoff und mit eingeneteten, elastischen Dichtungen. Mit Gegenflansch.

..... Stück

Volumenstrom: m³/h

Fabrikat: WILDEBOER®

Typ:

Größe B x Hx..... mm

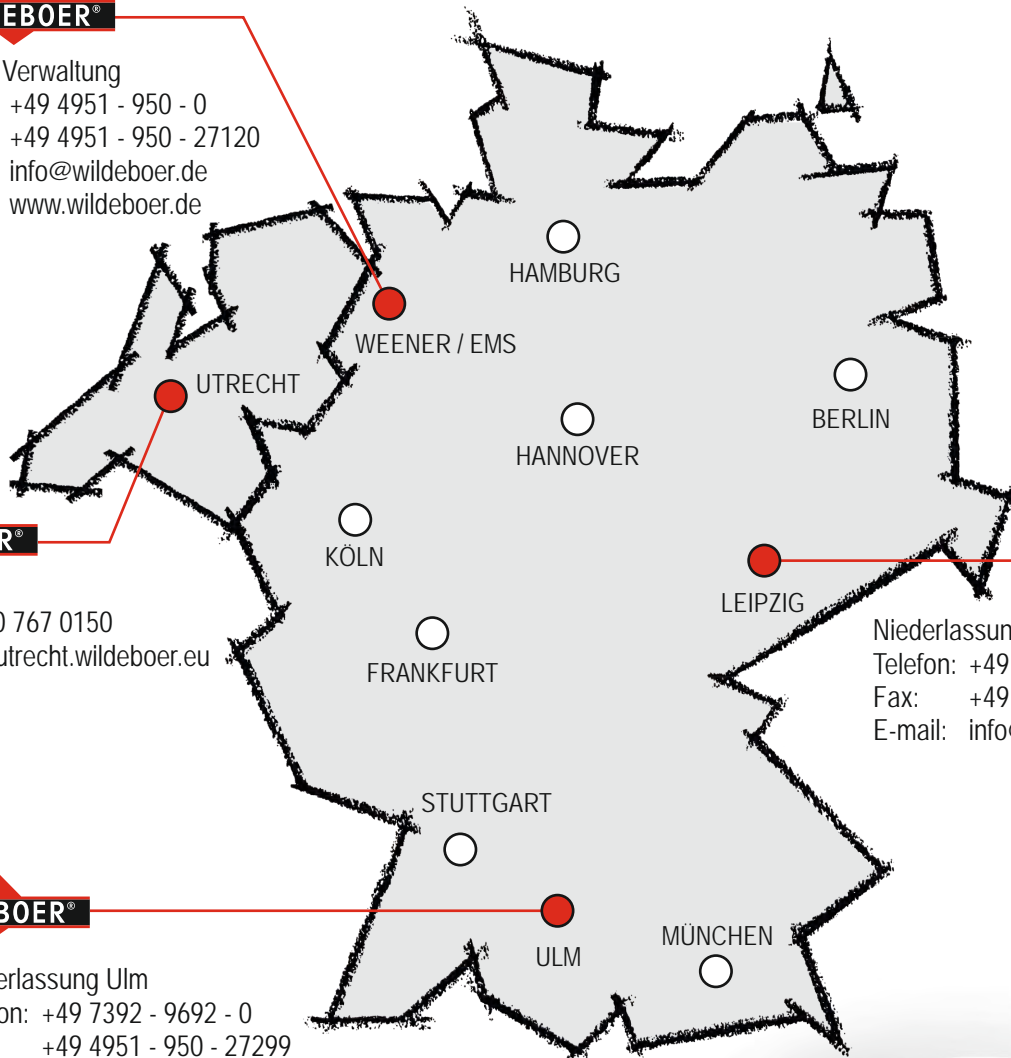
komplett mit Befestigungen liefern:
montieren:

Nicht fettgedruckte Texte nach Bedarf streichen!

INNOVATIV • PRAXISGERECHT • WIRTSCHAFTLICH

WILDEBOER®

Werk - Verwaltung
Telefon: +49 4951 - 950 - 0
Fax: +49 4951 - 950 - 27120
E-mail: info@wildeboer.de
Internet: www.wildeboer.de



WILDEBOER®

Büro Utrecht
Telefon: +31 30 767 0150
E-mail: info@utrecht.wildeboer.eu

WILDEBOER®

Niederlassung Leipzig
Telefon: +49 34444 - 310 - 0
Fax: +49 4951 - 950 - 27298
E-mail: info@leipzig.wildeboer.de

WILDEBOER®

Niederlassung Ulm
Telefon: +49 7392 - 9692 - 0
Fax: +49 4951 - 950 - 27299
E-mail: info@ulm.wildeboer.de

NUTZEN SIE UNSERE STÄRKEN!

WILDEBOER®

BAUTEILE FÜR LÜFTUNG + KLIMA

Luftverteilung Brandschutz Schallschutz

Gebäudesystemtechnik