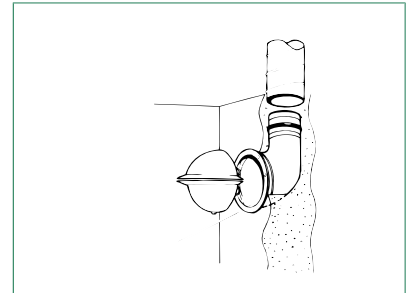


CTVK Zuluft-Diffuser



CTVK ist ein Zuluft-Diffuser für die Wandmontage. Der Diffuser ist für die Verwendung in kleinen Räumen, wie Büro-, Wohn- und Hotelräumen, geeignet. Die vom Ventil ausströmende Luft wird gründlich mit der Raumluft vermischt, so dass eine zugfreie Luftzufuhr gewährleistet ist. Das Luftvolumen kann eingestellt werden.

Die Ausführung des CTVK minimiert das Risiko der Staubansammlung an der Wandfläche. Der Diffuser ist problemlos zu installieren und aufgrund seiner großen, glatten Flächen einfach sauber zu halten.

Schnellauswahl

Komplett geöffneter Spalt

Diffuser	Volumenstrombereich m ³ /h bei Schalleistungspegel		
	25 dB	30 dB	35 dB
CTVK-100	50,4	-	-

- = außerhalb des Betriebsbereichs

Technische Daten

- Einstellbarer Volumenstrom
- Einfach zu installieren
- Einfach zu reinigen

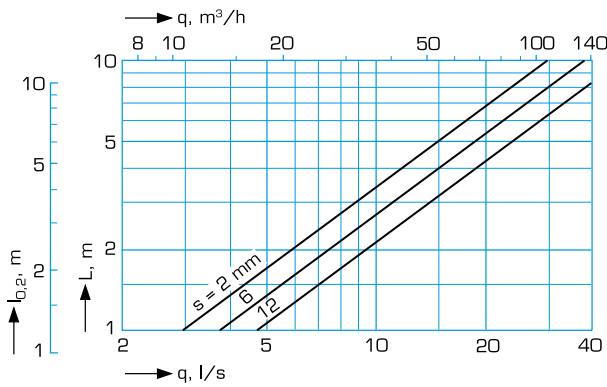
Bestellbeispiel

Zuluft-Diffuser CTVK-100

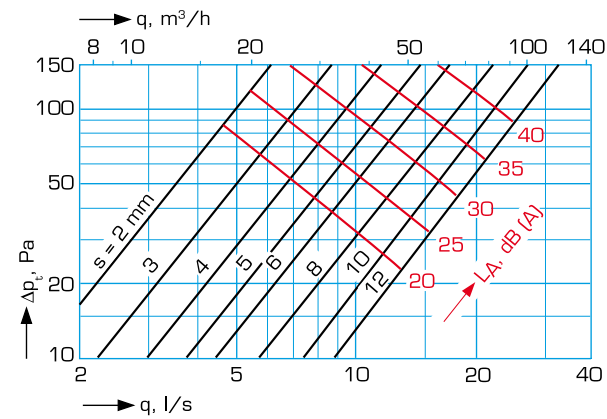
Einbaurahmen KGEZ-01-100

Auswahldiagramme

Wurfweite, Zonenlänge



Volumenstrom



Schalleistungspegel

CTVK	Korrektur des Schalleistungspegels in dB bei Oktavbänder, Mittelfrequenz, Hz							
	63	125	250	500	1000	2000	4000	8000
100	2	-3	-3	0	0	-3	-6	-10

Die Schalleistungspegel nach Oktavbändern erhält man, indem man den gesamten Schalleistungspegel L_{p10A} dB(A) mit den in der Tabelle angegebenen Korrekturen K_{oct} nach der folgenden Formel addiert:

$$L_{Woct} = L_{p10A} + K_{oct}$$

Der Korrekturfaktor K_{oct} stellt einen Mittelwert für den gesamten Bereich des CTVK dar.

Hinweis! Wenn der CTVK dem Winkelstutzen KGEZ-43 montiert wird, erhöht sich der Schalleistungspegel um 3 dB(A).

Schalldämpfung

CTVK	Schalldämpfung in dB bei							
	Oktavbänder; Mittelfrequenz, Hz							
	63	125	250	500	1000	2000	4000	8000
100	24	20	18	12	10	10	10	10

Die durchschnittliche Schalldämpfung ΔL vom Kanal zum Raum, einschließlich der Reflexion der Verbindungsleitung in der Wand, kann der Tabelle oben entnommen werden.

Luftstromverteilung

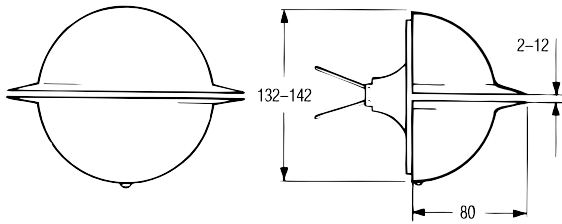
$$b_v = 0,1 \times l_{0,2}$$

$$b_h = 0,6 \times l_{0,2}$$

wobei $l_{0,2} = 1,2 \times \text{Zonenlänge}$

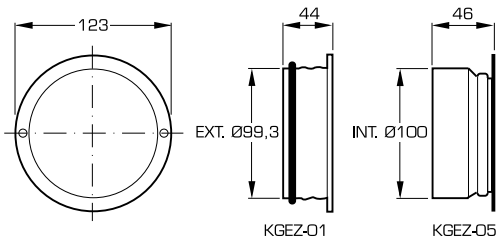
Abmessungen und Gewichte

Zuluftventil CTVK-100



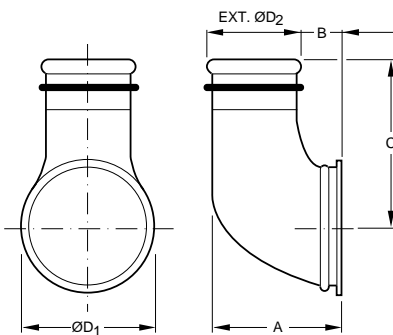
Gewicht: 0.4 kg

Einbaurahmen KGEZ-01-100, Einsteckverbindung/ Einbaurahmen KGEZ-05-100, Aufsteckverbindung



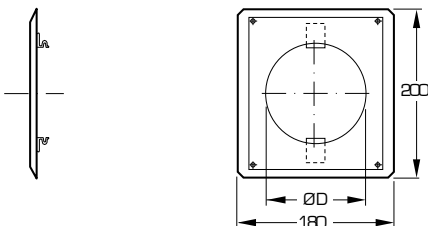
Gewicht: 0.1 kg

Winkelstutzen KGEZ-43



Größe	A [mm]	B [mm]	C [mm]	D1 [mm]	D2 [mm]	Gewicht [kg]
100 - 080	432	140,4	532,8	450	285,5	0,4
100 - 100	504	140,4	352,8	450	357,5	0,4

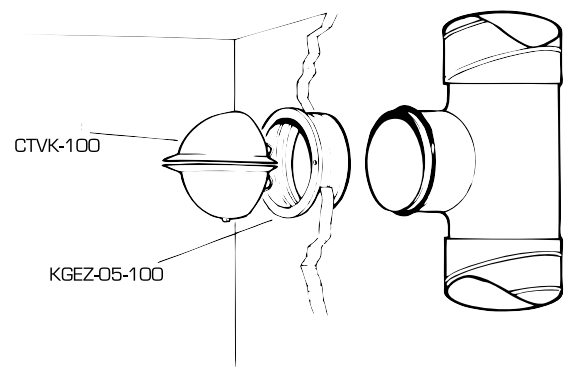
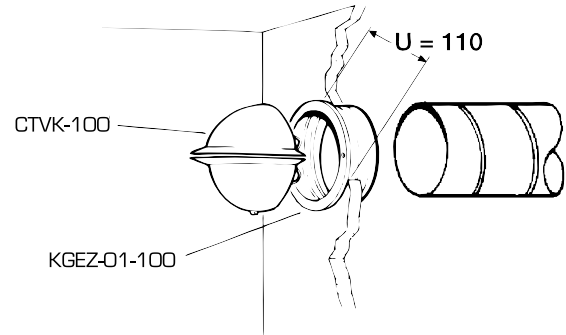
Einbaurahmen KGEZ-12-100



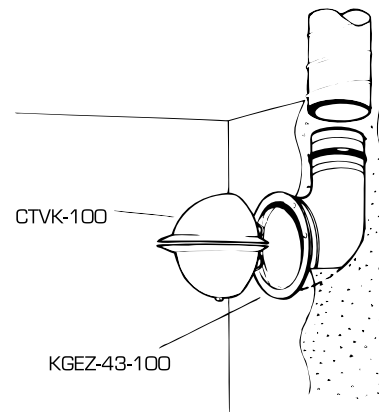
Gewicht: 0.2 kg

Installation

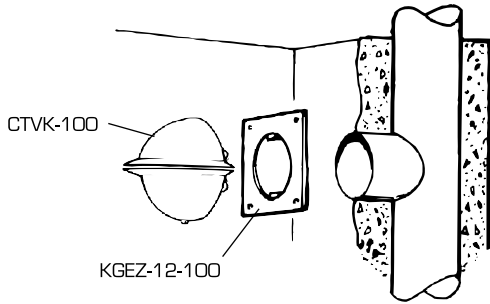
Zuluftventil an einen Einbaurahmen angeschlossen



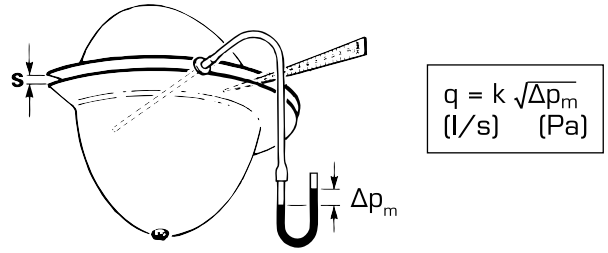
Zuluftventil an einen Winkelstutzen angeschlossen



Zuluftventil an einen Einbaurahmen
angeschlossen



Einstellung



Öffnung	2	3	4	5	6	8	10	12
k	0.48	0.71	0.94	1.2	1.4	1.8	2.2	2.7

Allgemeines

Anwendung und Funktion

CTVK ist ein sehr leiser Zuluft-Diffuser für die Wandmontage. Der Diffuser ist für die Verwendung in kleinen Räumen, wie Büro-, Wohn- und Hotelräumen, geeignet.

Die vom Diffuser ausströmende Luft wird gründlich mit der Raumluft vermischt, dies sorgt für zugfreie Luftzufuhr. Der Luftstrom kann eingestellt werden.

Die Ausführung des CTVK minimiert das Risiko der Staubansammlung an der Wandfläche. Der Diffuser ist problemlos zu installieren und aufgrund seiner großen, glatten Flächen einfach sauber zu halten.

Material und Ausführung

Der Diffuser CTVK ist aus feuerverzinktem Stahlblech hergestellt.

Für eine hochwertige Oberflächenbeschaffenheit und eine gute Stoß- und Kratzbeständigkeit sind die Diffusoren pulverbeschichtet. Die Standard-Farbe ist Weiß RAL 9010. Andere Farben sind auf Anfrage erhältlich.

Anleitung

Eine detaillierte Anleitung für Montage, Einregulierung und Pflege finden Sie in der technischen Anleitung, die jedem Produkt beiliegt. Die Anleitung ist auch auf www.flaktgroup.com verfügbar.

Technische Daten und Dimensionierung

Umfassende Informationen zur Dimensionierung, entnehmen Sie dem Produktauswahlprogramm von FläktGroup. Für weitere Informationen wenden Sie sich bitte an unsere Verkaufsstelle in Ihrer Nähe.

Verpackung

Der Diffuser wird standardmäßig in einem Pappkarton mit je 20 Stück geliefert. Gewicht: 8 kg, Volumen: 0,04 m³

Beschreibung

Der Zuluft-Diffuser CTVK wird von FläktGroup hergestellt, mit einem Einbaurahmen oder Winkelstützen.

Artikelnummer

Zuluftventil
Zuluftventil, Sonderfarbe

CTVK-aaa
CTVK-aaa-E

Größe (aaa)
100

Zubehör und Ersatzteile

Zubehör

Einbaurahmen - Einsteckverbindung	KGEZ-01-bbb
Einbaurahmen - Aufsteckverbindung	KGEZ-05-bbb

Größe (bbb)
100

Winkelstutzen für CTVK-100 **KGEZ-43-bbb-ccc**

Größe (bbb-ccc)
Anschlussdurchmesser in mm
Zum Ventil - zum Kanal:
100-080, 100-100

Ersatzteile

Dichtung	COGZ-100-6
Feder	COSZ-100-1